



MAUNFELD

ТЕХНИКА НОВОГО ВРЕМЕНИ

RU

ПОДРОБНАЯ ИНСТРУКЦИЯ

ПО ЭКСПЛУАТАЦИИ
ХОЛОДИЛЬНИКА-МОРОЗИЛЬНИКА
МОДЕЛИ:
MBF21NFW2



Ver.01

www.maunfeld.ru

БЛАГОДАРИМ ВАС

за доверие и поздравляем с приобретением нового изделия.

Для более удобного и простого использования изделия мы подготовили подробную инструкцию по эксплуатации. Пожалуйста, внимательно прочитайте данную инструкцию перед установкой или использованием прибора. Она поможет Вам быстрее познакомиться с новым изделием

Данное руководство содержит важную информацию по безопасной установке, использованию вашего изделия и уходу за ним, а также необходимые предупреждения, которые позволят Вам извлечь максимальную пользу из изделия.

Храните данное руководство в надежном и удобном месте с тем, чтобы пользоваться им при необходимости.

Инструкцию по эксплуатации Вы также можете найти на нашем сайте:

www.maunfeld.ru

СОДЕРЖАНИЕ

стр.3	ОБЩИЕ МЕРЫ БЕЗОПАСНОСТИ
стр.7	СПЕЦИАЛЬНЫЕ МЕРЫ БЕЗОПАСНОСТИ
стр.8	РАСШИФРОВКА АББРЕВИАТУР
стр.9	ТЕХНИЧЕСКИЕ ХАРАКТЕРИСТИКИ
стр.10	ДАННЫЕ ПО ЭНЕРГОПОТРЕБЛЕНИЮ
стр.11	ПОДКЛЮЧЕНИЕ К ЭЛЕКТРОСЕТИ
стр.12	РЕКОМЕНДАЦИИ ПО УСТАНОВКЕ
стр.13	УСТАНОВКА ХОЛОДИЛЬНИКА
стр.19	СБОРКА ПРИБОРА
стр.39	КЛИМАТИЧЕСКИЙ КЛАСС
стр.40	ПАНЕЛЬ УПРАВЛЕНИЯ
стр.41	НАСТРОЙКА ТЕМПЕРАТУРЫ И ВЫБОР ФУНКЦИЙ
стр.44	КОМПЛЕКТУЮЩИЕ
стр.46	ХОЛОДИЛЬНАЯ КАМЕРА
стр.47	СОВЕТЫ ПО ХРАНЕНИЮ ПРОДУКТОВ
стр.48	МОРОЗИЛЬНАЯ КАМЕРА
стр.49	СОВЕТЫ ПО ЗАМОРАЖИВАНИЮ ПРОДУКТОВ
стр.50	ВЫКЛЮЧЕНИЕ ПРИБОРА
стр.51	СОВЕТЫ ПО ЭНЕРГОСБЕРЕЖЕНИЮ
стр.52	ТЕХНОЛОГИЯ NOFROST
стр.53	ЧИСТКА И УХОД
стр.54	УСТРАНЕНИЕ НЕПОЛАДОК
стр.57	ТЕХНИЧЕСКОЕ ОБСЛУЖИВАНИЕ И УТИЛИЗАЦИЯ
стр.58	СЕРВИСНОЕ ОБСЛУЖИВАНИЕ
стр.59	ИНФОРМАЦИЯ ОТ ПРОИЗВОДИТЕЛЯ

МЕРЫ БЕЗОПАСНОСТИ

ОПИСАНИЕ ПРИБОРА

УСТАНОВКА ПРИБОРА

ЭКСПЛУАТАЦИЯ ПРИБОРА

УХОД И ОБСЛУЖИВАНИЕ

ИНФОРМАЦИЯ ОТ ПРОИЗВОДИТЕЛЯ

МЕРЫ БЕЗОПАСНОСТИ

Внимательно ознакомьтесь с инструкцией по эксплуатации и сохраните ее для дальнейшего использования!

Данный прибор был протестирован и сертифицирован в соответствии со всеми действующими стандартами по электрической части и стандартами безопасности.



Данный прибор должен быть установлен и подключён в соответствии с действующими правилами.

- Производитель, как и импортер, не несет ответственности перед конечным пользователем, если пользователь по каким-то причинам не ознакомился с данной инструкцией должным образом или она была утрачена или испорчена.
- Данный холодильник предназначен для бытового использования и не может использоваться для целей, не оговоренных в данной инструкции.
- Удалите упаковочные ленты, скотч и наклейки до начала эксплуатации прибора. Остатки клея после удаления наклеек и скотча можно легко смыть, нанеся небольшое количество жидкого моющего средства для посуды и слегка потерев. Внутренние стенки холодильника можно вымыть раствором теплой мыльной воды с пищевой содой (1 чайная ложка соды на литр воды) Затем протрите влажной тряпкой и вытрите насухо.
- Дайте холодильнику простоять 1 час с открытыми дверями, чтобы он просох и проветрился.

МЕРЫ БЕЗОПАСНОСТИ

- Не используйте острые инструменты, растворители, горючие жидкости и металлические щетки для удаления остатков клея, так как это может повредить поверхность холодильника.
- После распаковки прибора убедитесь, что отсутствуют видимые повреждения. Если прибор был повреждён во время транспортировки, не используйте его, обратитесь к поставщику немедленно. В этом случае сохраните все упаковочные материалы.
- Не переворачивайте холодильник и не кладите его на бок. Передвигая холодильник, не наклоняйте его более чем на 45° от вертикального положения. Поднимая его, никогда не придерживайте за ручку двери, верхнюю панель или трубки, так как велика вероятность деформирования и отламывания упомянутых частей.
- После установки холодильника необходимо тщательно его протереть перед использованием. Помойте ящики и полки в теплой мыльной воде и высушите. При использовании в первый раз холодильник может иметь запах. После включения холодильника и начала охлаждения запах выветрится.
- При первом включении или после долгого перерыва работы, холодильник начнет работать непрерывно до тех пор пока не наберет указанную температуру. Рекомендуется перед загрузкой продуктов в холодильник дать ему проработать не менее 2 часов.

МЕРЫ БЕЗОПАСНОСТИ



Изготовитель не несёт ответственности за неправильную установку и использование оборудования.

- Гарантия на данный прибор действительна только при его бытовом использовании.
- Никогда не используйте механические или иные приспособления для ускорения процесса оттаивания, если иное не одобрено изготовителем.
- Будьте осторожны и внимательны, чтобы не повредить трубки холодильного контура.
- Не допускайте повреждения системы циркуляции хладагента.
- Не располагайте продукты вблизи от распределителя холодного воздуха. Соблюдайте размещение допустимого количества продуктов, чтобы обеспечить нормальную циркуляцию воздуха.
- Не накрывайте корпус холодильника тканью и подобными материалами, так как это может неблагоприятно сказаться на работе прибора.
- Держите вентиляционные отверстия холодильника открытыми.
- Не используйте холодильник на открытом воздухе или под дождем.
- Холодильник не предназначен для эксплуатации в неотапливаемых помещениях или гаражах.
- Не пытайтесь отремонтировать холодильник самостоятельно. Это опасно для вас и технических параметров изделия. Любое повреждение кабеля может привести к короткому замыканию, возгоранию или поражению электрическим током.

МЕРЫ БЕЗОПАСНОСТИ

- Не используйте поврежденный или старый штепсель.
- Не тяните, не сгибайте и не повреждайте шнур.
- При повреждении шнура обратитесь к сертифицированному специалисту для ремонта или замены шнура.
- Не вставляйте и не извлекайте штепсель из розетки мокрыми руками во избежание повреждений электрическим током.
- Не перегружайте полки и ящики.
- Не храните стеклянные бутылки или банки с напитками (особенно газированные напитки) в морозильной камере.

ХЛАДАГЕНТ И РИСК ВОЗНИКНОВЕНИЯ ПОЖАРА



Холодильник содержит небольшое количество хладагента (R600a) в холодильном контуре.

- Холодильник содержит хладагент R600a, который не опасен для окружающей среды, но горюч. Убедитесь, что трубки с хладагентом не были повреждены во время транспортировки и монтажа, иначе утечка хладагента может привести к пожару.
- В случае если утечка хладагента (R600a) произошла, то не держите зажженные свечи, лампы и другие предметы с открытым пламенем и иные источники воспламенения возле холодильника и тщательно проветрите помещение, чтобы избежать риска возникновения пожара.
- Не храните в холодильнике предметы, которые обладают легковоспламеняющимся составом (например, спреи и аэрозоли).
- Количество хладагента в холодильнике указано на этикетке внутри холодильника.

МЕРЫ БЕЗОПАСНОСТИ

СПЕЦИАЛЬНЫЕ МЕРЫ БЕЗОПАСНОСТИ

(В ОТНОШЕНИИ ДЕТЕЙ И ЛЮДЕЙ С ОГРАНИЧЕННЫМИ ВОЗМОЖНОСТЯМИ)

- Не разрешайте детям играть с прибором.
- Прибор не предназначен для использования детьми. Держите прибор и его кабель в недоступном для детей месте.
- В целях безопасности храните упаковку (полиэтиленовую пленку, коробку, пенопластовые вкладыши и прочее) вне пределов их досягаемости.



Внимание! Не разрешайте маленьким детям играть с упаковочной пленкой, так как это может привести к удушью!

- Допускается использование этого устройства лицами с ограниченными физическими, сенсорными и умственными возможностями, а также лицами с недостатком опыта и знаний, если они находятся под присмотром, и им были разъяснены способы безопасного обращения с устройством и опасности с ним связанные.

ЭКОЛОГИЧЕСКОЕ ПРЕДУПРЕЖДЕНИЕ

После распаковки изделия, пожалуйста, выбрасывайте упаковочный материал, принимая во внимание условия безопасности и охраны окружающей среды.

Для переработки ненужного упаковочного материала, выбрасывайте его в специально предусмотренные мусороприемники в зависимости от характера мусора (фольга, картон, пенопласт и т.д.).

Прежде чем выбросить в мусор какое-либо электрическое изделие, отрежьте его кабель, чтобы предотвратить использование этого изделия другими.



Производитель не несёт ответственности за повреждения, вызванные пренебрежением требованиями безопасности, несоблюдением правил эксплуатации изделия или некорректной настройкой органов управления.

ОПИСАНИЕ ПРИБОРА

РАСШИФРОВКА АББРЕВИАТУР

W – WHITE – БЕЛЫЙ

NF – NOFROST – СИСТЕМА
ОХЛАЖДЕНИЯ В ХОЛОДИЛЬНОЙ
И МОРОЗИЛЬНОЙ КАМЕРЕ

MBF212NFW2

212 – ВЫСОТА МОДЕЛИ

F – FRIDGE - ХОЛОДИЛЬНИК

B – BUILT-IN - ВСТРАИВАЕМЫЙ

M – ОБОЗНАЧЕНИЕ ПРОИЗВОДСТВЕННОЙ ПЛОЩАДКИ

ОПИСАНИЕ ПРИБОРА

ТЕХНИЧЕСКИЕ ХАРАКТЕРИСТИКИ

ХАРАКТЕРИСТИКИ	MBF212NFW2
МАТЕРИАЛ ИСПОЛНЕНИЯ	Металл
ТИП ХОЛОДИЛЬНИКА	Двухкамерный
РАСПОЛОЖЕНИЕ ХОЛОДИЛЬНИКА	Встраиваемый
ТИП УПРАВЛЕНИЯ	Электронное
РАСПОЛОЖЕНИЕ МОРОЗИЛЬНОЙ КАМЕРЫ	Снизу
ПОЛЕЗНЫЙ ОБЪЁМ ИЗДЕЛИЯ	546 л
ПОЛЕЗНЫЙ ОБЪЁМ ХОЛОДИЛЬНОЙ КАМЕРЫ	389 л (включая «зону свежести» 31 л)
ПОЛЕЗНЫЙ ОБЪЁМ МОРОЗИЛЬНОЙ КАМЕРЫ	157 л
ТИП КОМПРЕССОРА	Стандартный
ХЛАДАГЕНТ	R600a
ТИП ОХЛАЖДЕНИЯ ХОЛОДИЛЬНОЙ КАМЕРЫ	NoFrost
ТИП ОХЛАЖДЕНИЯ МОРОЗИЛЬНОЙ КАМЕРЫ	NoFrost
ПОДСВЕТКА ХОЛОДИЛЬНОЙ КАМЕРЫ	LED
ВНЕШНИЕ РАЗМЕРЫ (ШхГхВ)	908x592x2123 мм
РАЗМЕРЫ В УПАКОВКЕ (ШхГхВ)	970x670x2300 мм
ВЕС НЕТТО	186 кг
ВЕС БРУТТО	196 кг

ДОПОЛНИТЕЛЬНЫЕ ХАРАКТЕРИСТИКИ	ЗНАЧЕНИЕ
РЕГУЛИРУЕМЫЕ НОЖКИ	да
ПЕРЕНАВЕШИВАНИЕ ДВЕРЕЙ	да
КОЛИЧЕСТВО СТЕКЛЯННЫХ ПОЛОК В ХОЛОДИЛЬНОЙ / МОРОЗИЛЬНОЙ КАМЕРЕ	4 / 0 шт.
КОЛИЧЕСТВО ЯЩИКОВ В ХОЛОДИЛЬНОЙ / МОРОЗИЛЬНОЙ КАМЕРЕ	3 / 1 шт.
КОЛИЧЕСТВО ПОЛОК НА ДВЕРИ	6 шт.
ПОДДОН ДЛЯ ЯИЦ	2 шт. по 6 мест
ФОРМОЧКА ДЛЯ ЛЬДА	1 шт.
УСТАНОВОЧНЫЙ КОМПЛЕКТ	1 шт.

ОПИСАНИЕ ПРИБОРА

ДАННЫЕ ПО ЭНЕРГОПОТРЕБЛЕНИЮ

ХАРАКТЕРИСТИКИ	MBF212NFW2
НАПРЯЖЕНИЕ	220-240 В / 50 Гц
ХОЛОДОПРОИЗВОДИТЕЛЬНОСТЬ	7,5 кг / 24 ч
КЛАСС ЭНЕРГОЭФФЕКТИВНОСТИ	A+
КЛИМАТИЧЕСКИЙ КЛАСС	ST
КЛАСС ЭЛЕКТРОЗАЩИТЫ	I
МОЩНОСТЬ ЛАМПЫ ПОДСВЕТКИ	5 Вт
УРОВЕНЬ ШУМА	41 дБ
НОМИНАЛЬНАЯ СИЛА ТОКА	3,0 А
ПОТРЕБЛЯЕМАЯ МОЩНОСТЬ	401 кВт*ч/год
ПОТРЕБЛЯЕМАЯ МОЩНОСТЬ (EN153)	1,10 кВт*ч/сутки

УСТАНОВКА ПРИБОРА

ПОДКЛЮЧЕНИЕ К ЭЛЕКТРОСЕТИ

- После распаковки прибора рекомендуется выждать паузу примерно в 4 часа перед первым подключением холодильника к электросети, это необходимо для возврата хладагента в компрессор.
- Перед подключением холодильника к сети электропитания убедитесь в том, что параметры электросети соответствуют параметрам, указанным на технической этикетке, расположенной на корпусе прибора.
- Холодильник должен быть подключен только к однофазной сети переменного тока 220 ~ 240 В / 50 Гц. Используйте розетку с заземлением. При отсутствии такой розетки ее должен установить сертифицированный специалист-электрик.
- Если у Вас бывают скачки напряжения, то рекомендуется использовать стабилизатор напряжения с автоматической регулировкой напряжения.
- Питание в розетке должно соответствовать показателям прибора.
- Рекомендуется подключение к отдельной розетке, к которой не будут подключаться другие электрические приборы.
- Не используйте удлинитель.
- Убедитесь, что вилка и шнур питания не повреждены. В противном случае это может привести к короткому замыканию, поражению электрическим током или перегреву и даже вызвать пожар.
- При отключении холодильника от сети электропитания последующее подключение к сети следует производить не ранее, чем через 10 минут. Несоблюдение этого правила может привести к отказу компрессора.
- При отключении холодильника от сетевой розетки всегда придерживайте вилку.

УСТАНОВКА ПРИБОРА

РЕКОМЕНДАЦИИ ПО УСТАНОВКЕ

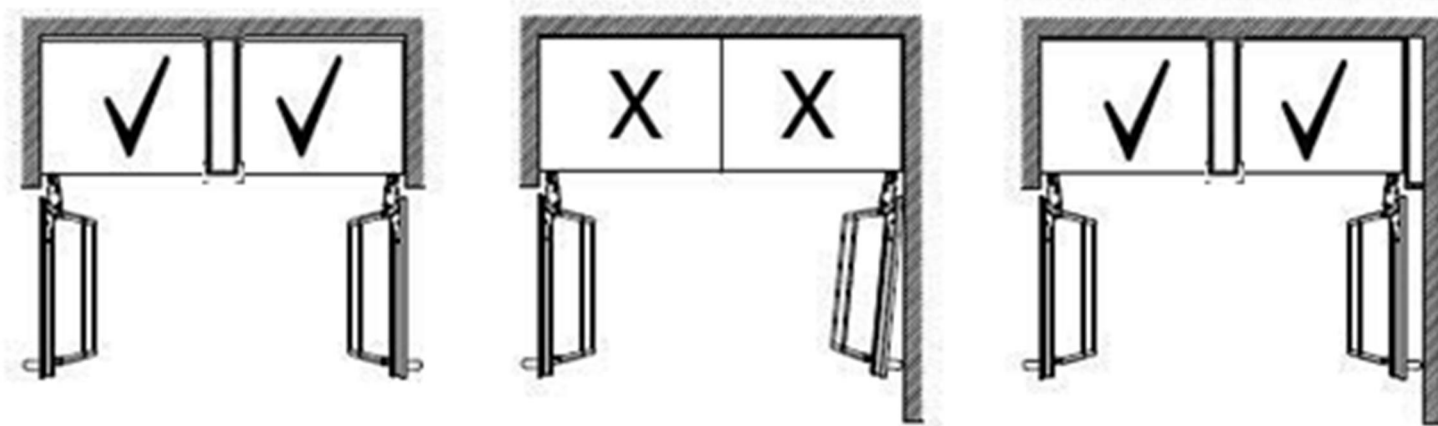
- Поместите холодильник в такое место, которое исключает попадание прямых солнечных лучей.
- Размещайте холодильник вдали от источников тепла, таких как печи, плиты, радиаторы отопления, камины или обогреватели.
- Холодильник должен находиться на расстоянии как минимум 10 см от кухонных плит и духовок.
- Устанавливайте холодильник в сухом месте, подальше от источников большой влажности.
- В целях повышения эффективности системы охлаждения необходимо обеспечивать хорошую вентиляцию вокруг холодильника для отвода тепла. По этой причине, вокруг холодильника должно быть достаточно свободного пространства.
- Система охлаждения в задней части холодильника не должна касаться задней стенки. Чем больше расстояние от стенки, тем лучше для работы холодильника. Убедитесь, что над прибором имеется зазор для выхода воздуха и что между задней частью прибора и задней стенкой имеется пространство.
- Рекомендуемое расстояние установки холодильника: - не менее 75 мм до задней стены, не менее 100 мм до потолка,
- Регулируемые передние опоры необходимо установить на соответствующей высоте, чтобы обеспечить устойчивость и правильную работу холодильника.
- При установке обратитесь за помощью и устанавливайте холодильник вдвоем. Эта мера необходима как для Вашей безопасности так и для безопасной установки самого прибора.



Данная модель холодильника предназначена для встраивания в нишу, шкаф или кухонную мебель.

УСТАНОВКА ПРИБОРА

Холодильник должен быть установлен так, чтобы дверца могла открываться на угол в 90° (как минимум). Если дверца не открывается полностью, Вы не сможете выдвинуть внутренние ящики холодильника.



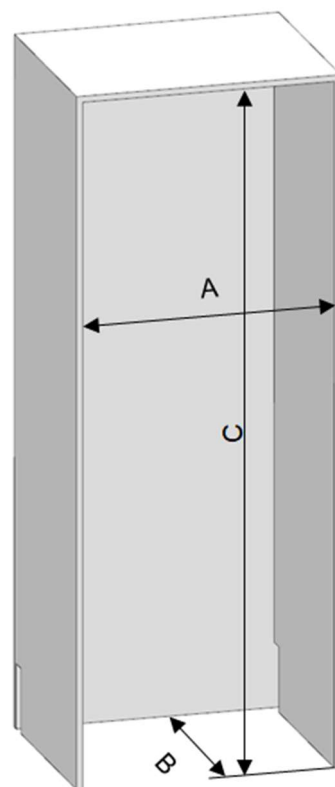
РАЗМЕРЫ НИШИ ДЛЯ ВСТРАИВАНИЯ

Для встраивания прибора, необходимо подготовить кухонный шкаф со следующими размерами (минимум):

Ширина (A): 914 мм;

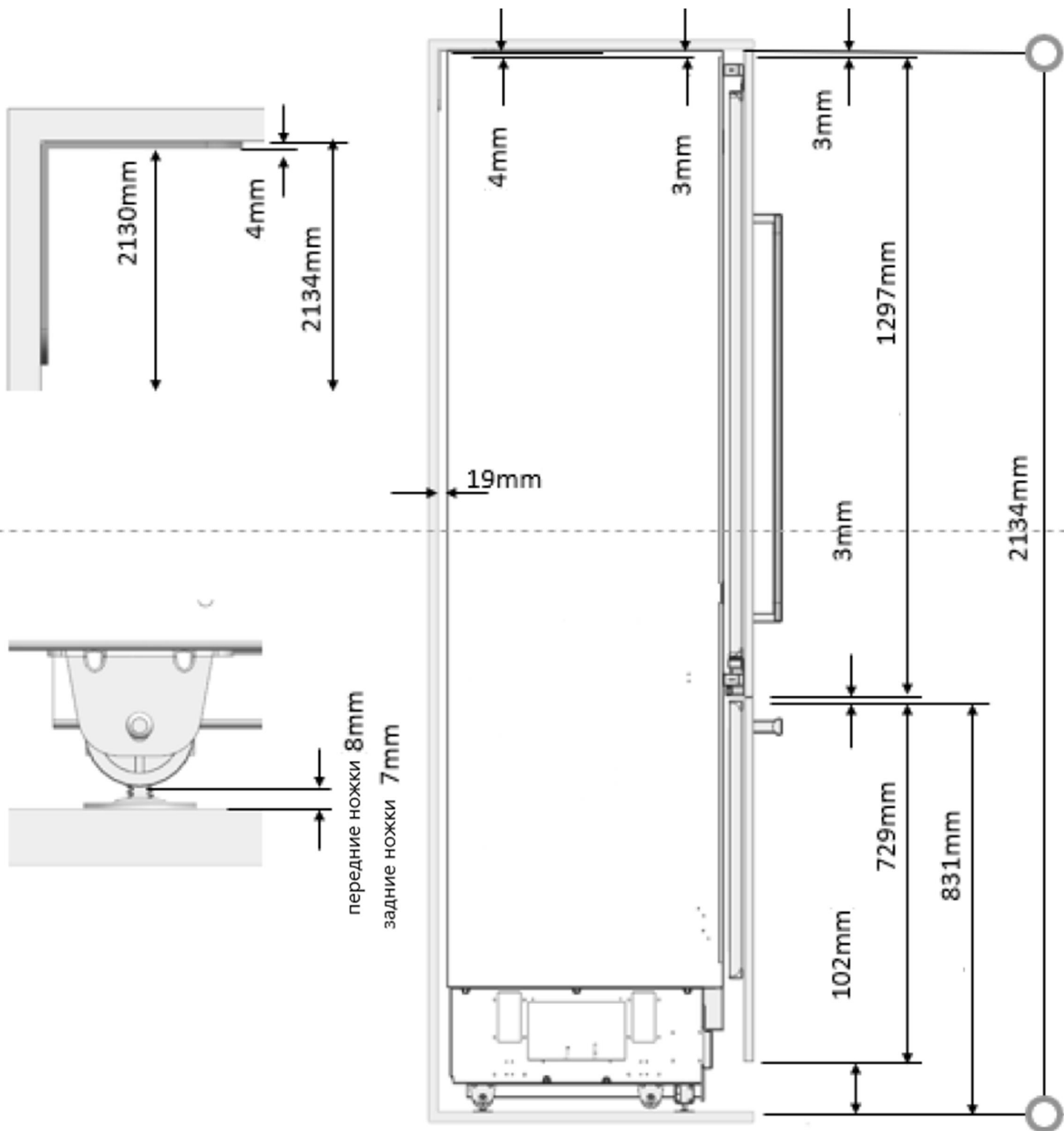
Глубина (B): 635 мм;

Высота (C): 2134 мм.



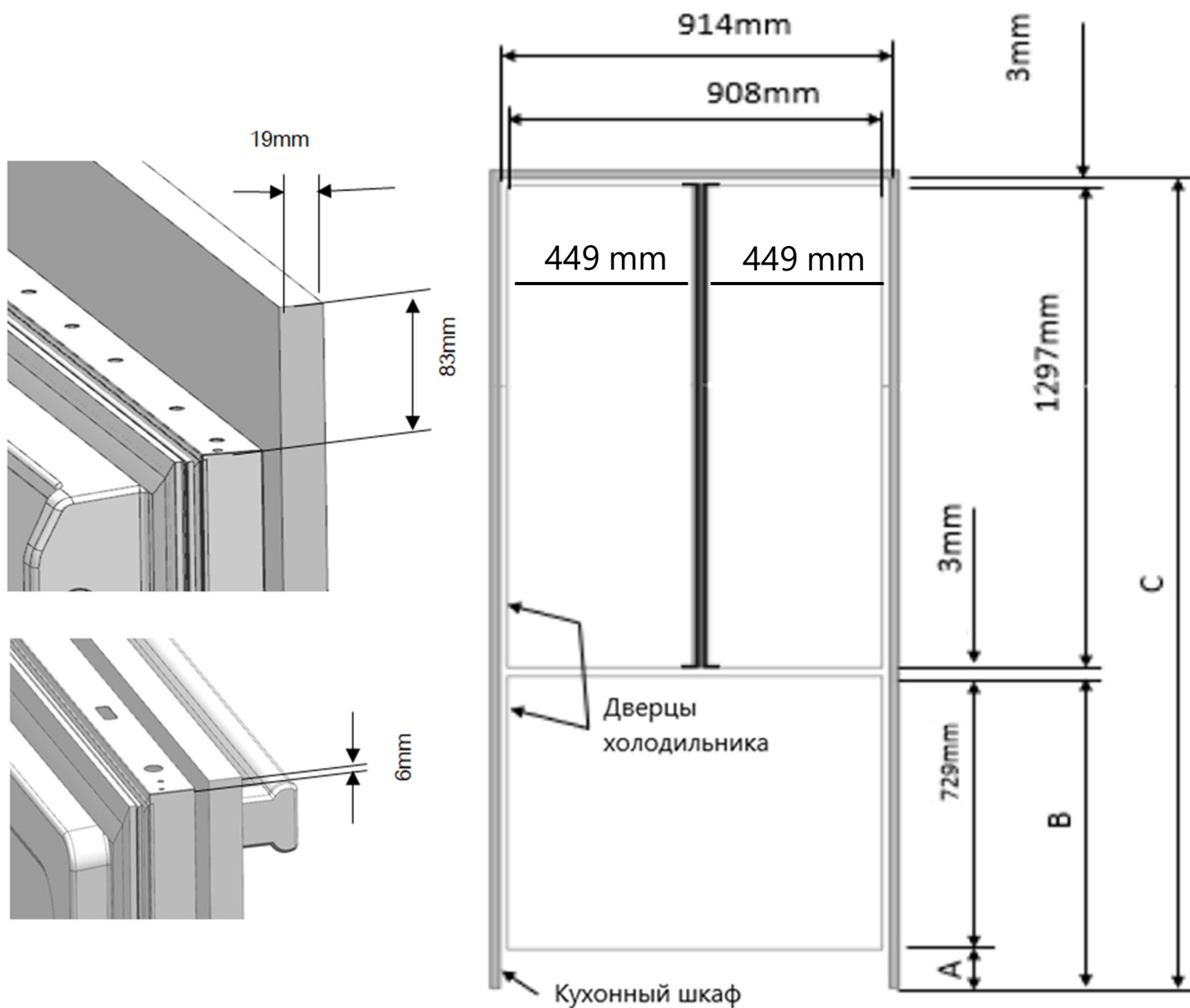
УСТАНОВКА ПРИБОРА

РАЗМЕРЫ ДЛЯ МОНТАЖА



УСТАНОВКА ПРИБОРА

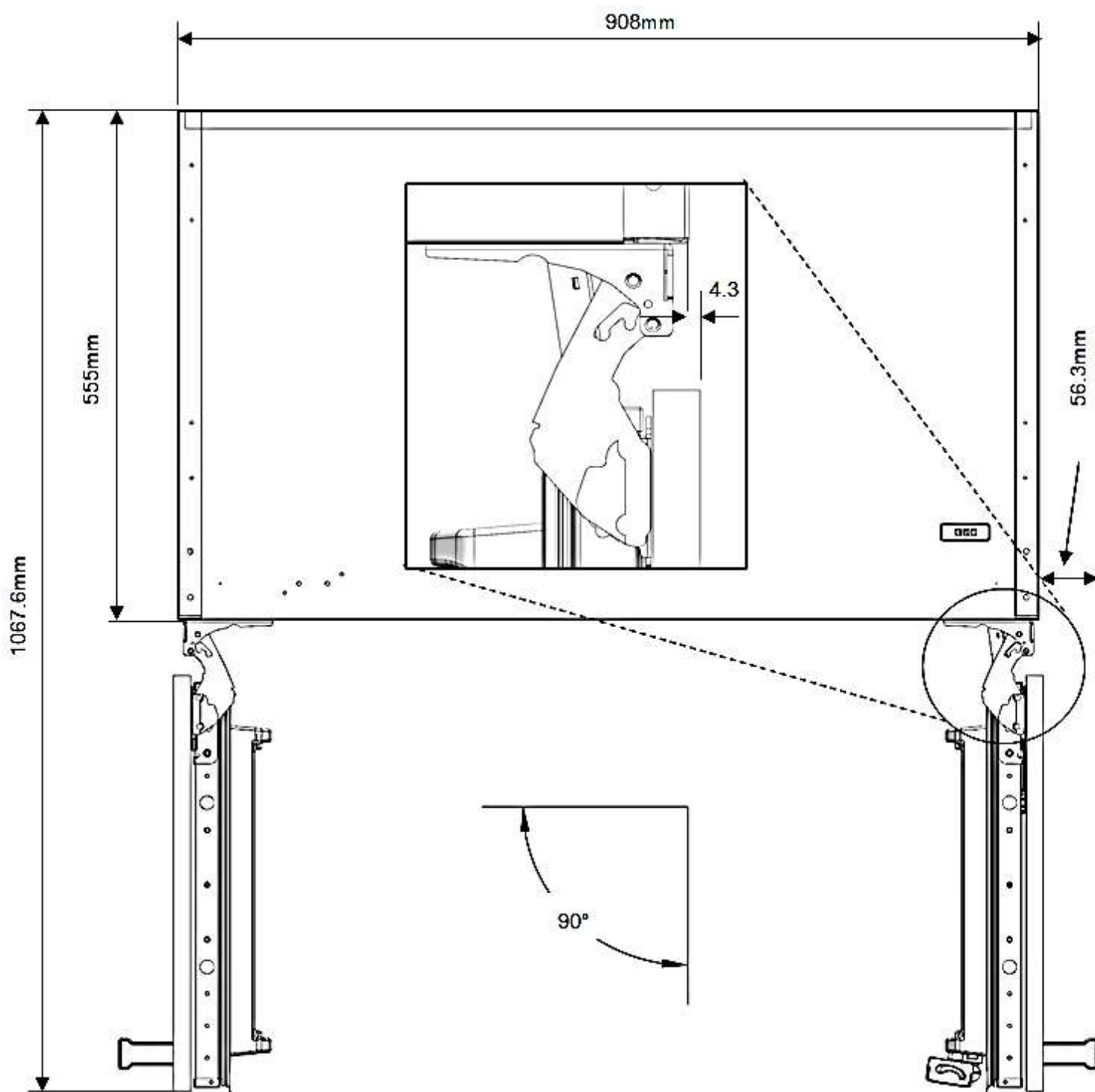
РАЗМЕРЫ ДЛЯ МОНТАЖА



Размеры (мм):	А	В	С
Стандартный	102	831	2134
Минимальный	95	824	2127
Максимальный	135	864	2167

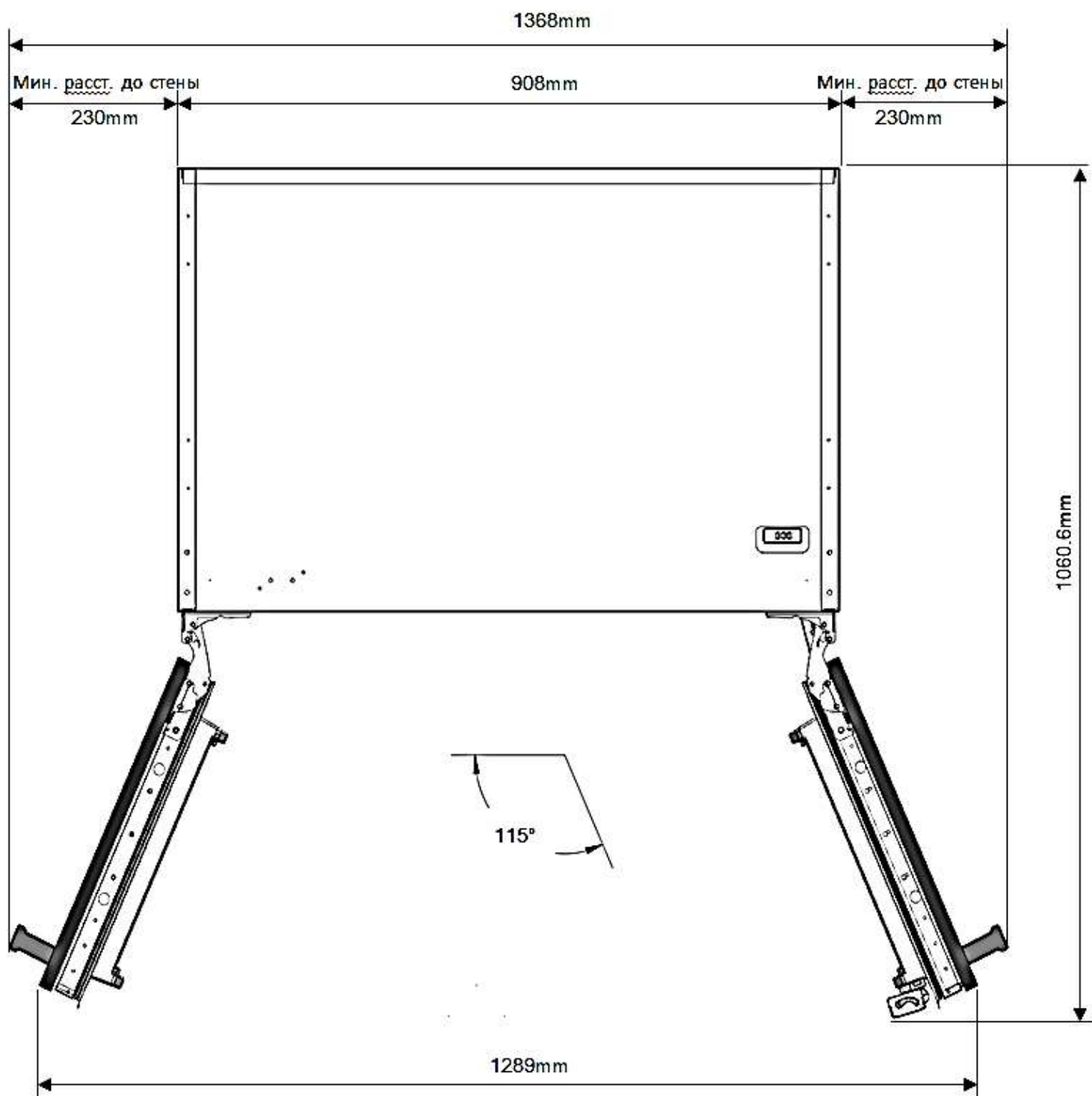
УСТАНОВКА ПРИБОРА

РАЗМЕРЫ ДЛЯ МОНТАЖА



УСТАНОВКА ПРИБОРА

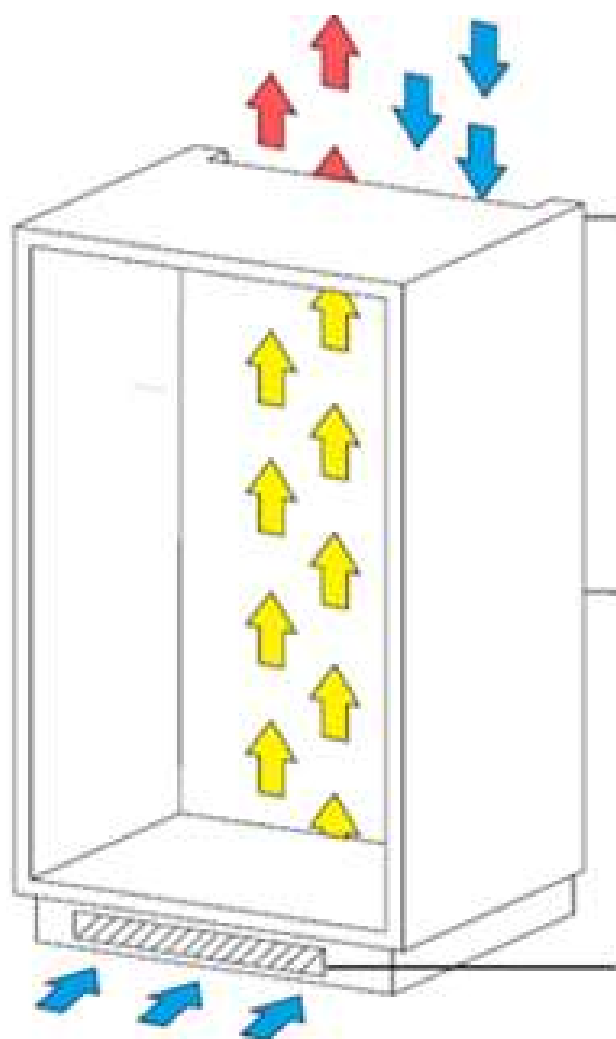
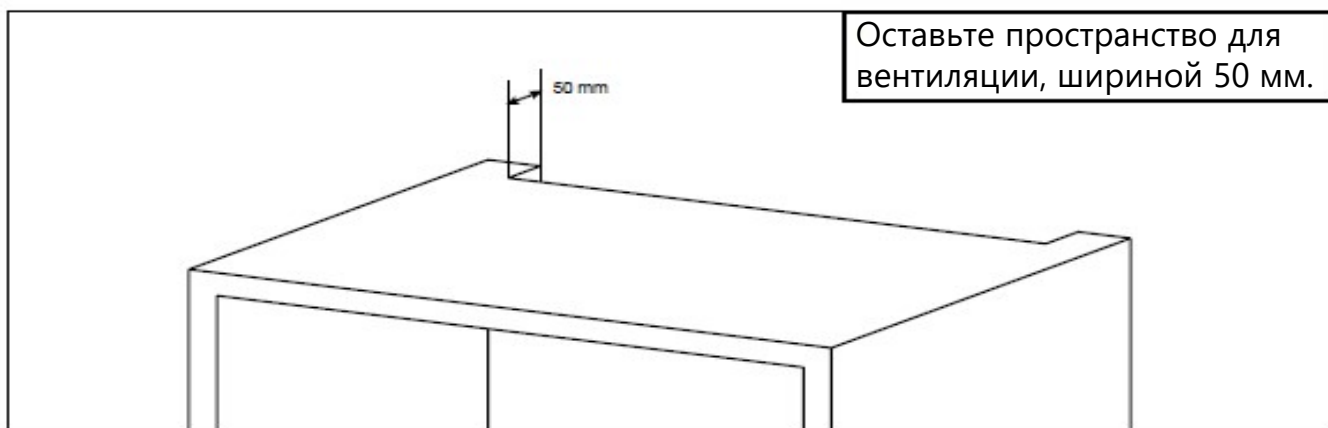
РАЗМЕРЫ ДЛЯ МОНТАЖА



УСТАНОВКА ПРИБОРА

ТРЕБОВАНИЯ К ВЕНТИЛЯЦИИ

Холодильное оборудование должно иметь хорошую вентиляцию. Неправильная вентиляция может привести к преждевременному отказу компрессора.



Сделайте зазор для вентиляции в верхней части шкафа. Воздушному потоку ничто не должно препятствовать.

Рекомендованный размер зазора: 500 x 50 мм.

Оставьте свободное пространство между холодильником и задней стенкой шкафа, для циркуляции воздуха. Рекомендуемый размер вентиляционного зазора: 50 мм.

Необходимо оставить свободное пространство в основании кухонного шкафа и сделать вырез для обеспечения циркуляции воздуха. Рекомендуемый размер выреза 600 x 10 мм.

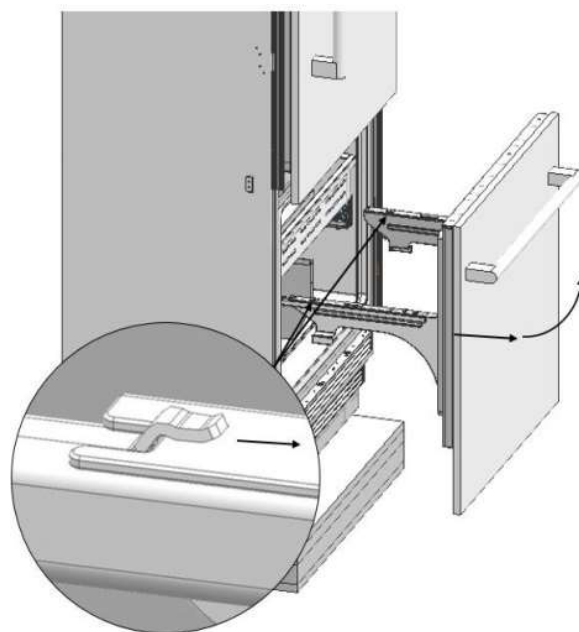
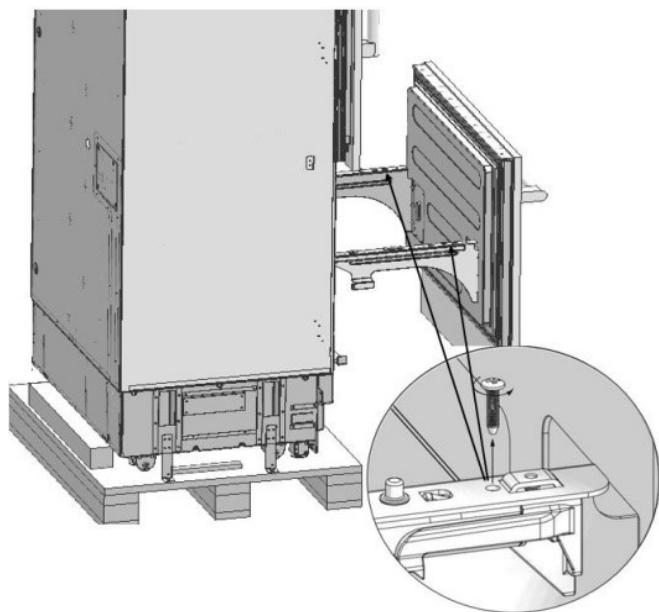
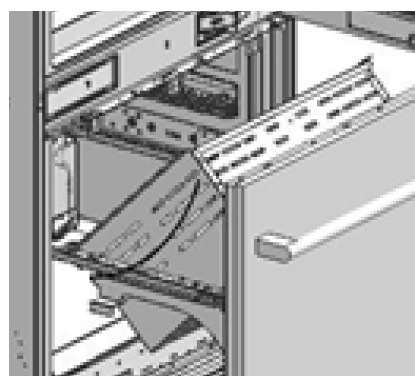
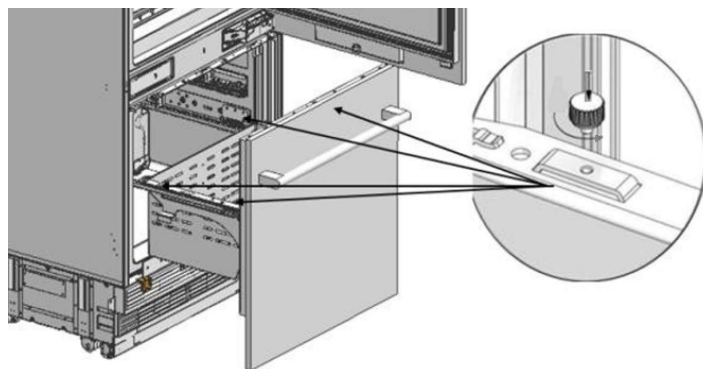
УСТАНОВКА ПРИБОРА

СБОРКА ПРИБОРА

После распаковки изделия достаньте монтажные компоненты из морозильного отсека. Затем полностью откройте дверь морозильного отделения, отвинтите крепежи ящика и осторожно вытащите его.

Снимите дверцу морозильного отделения отвинтив два шурупа в передней части направляющих.

Потяните дверцу вперед, чтобы снять её с крепежей в задней части направляющих.

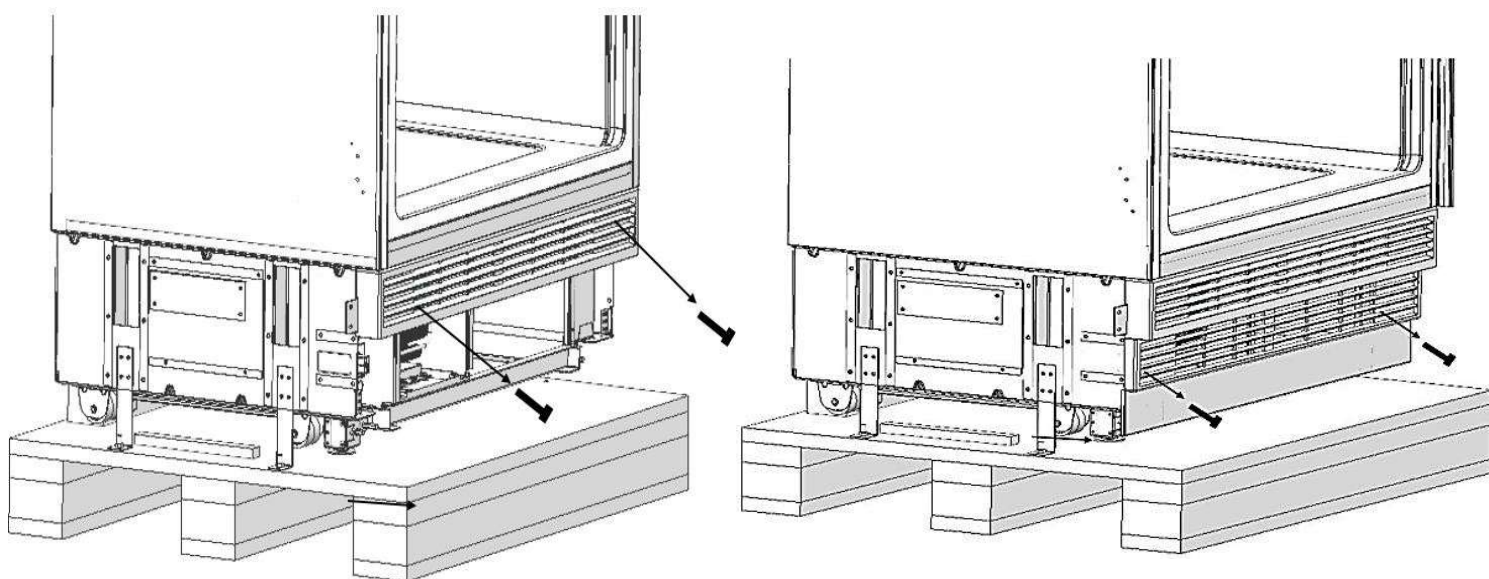


УСТАНОВКА ПРИБОРА

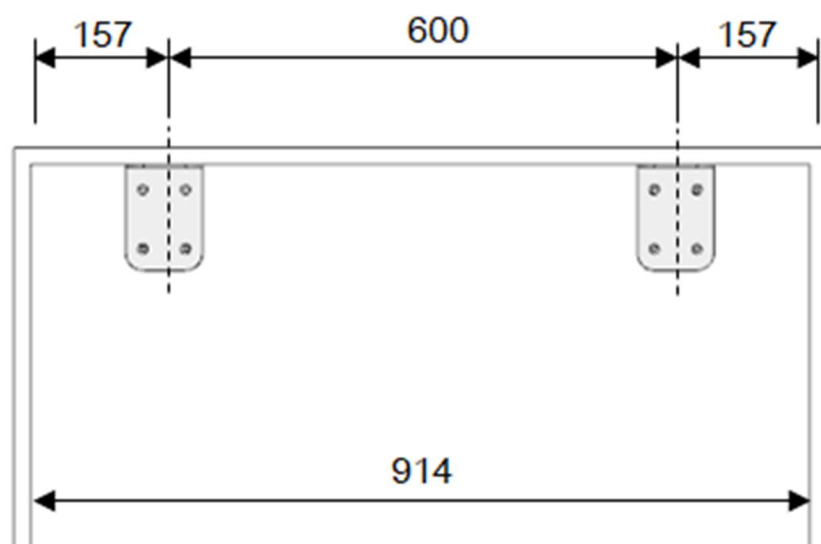
СБОРКА ПРИБОРА

Отвинтите два шурупа, удерживающих нижний вентиляционный щит и снимите его.

Затем повторите ту же процедуру для верхнего вентиляционного щита.



Для обеспечения безопасности при эксплуатации прибора его будет необходимо надежно зафиксировать, используя крепления к кухонному шкафу или к стене. Ниже приведена схема размещения креплений (размеры указаны в миллиметрах).



УСТАНОВКА ПРИБОРА

СБОРКА ПРИБОРА

Снимите холодильник с паллеты отвинтив крепления в четырех местах.

Разместите холодильник в подготовленном кухонном шкафу. Убедитесь, что электрический кабель прибора не был зажат при установке.

Высоту прибора в шкафу можно отрегулировать используя удлиняющиеся ножки. Сначала регулируются передние ножки, затем задние.

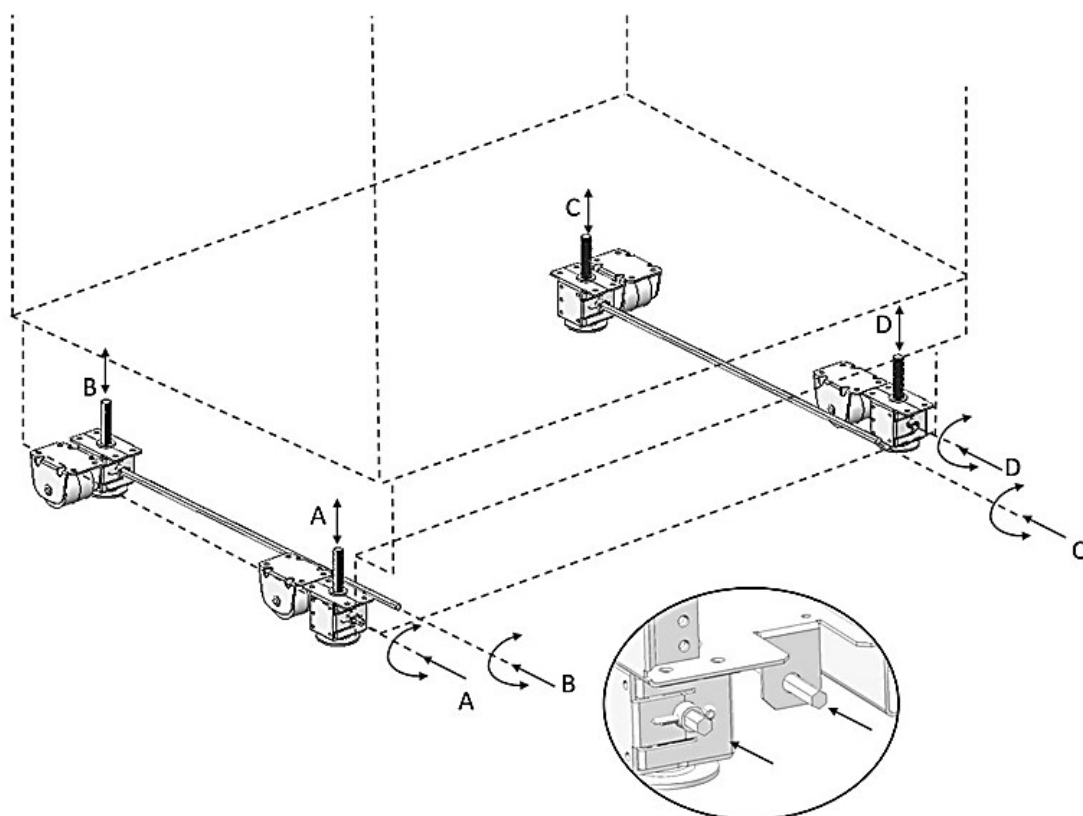
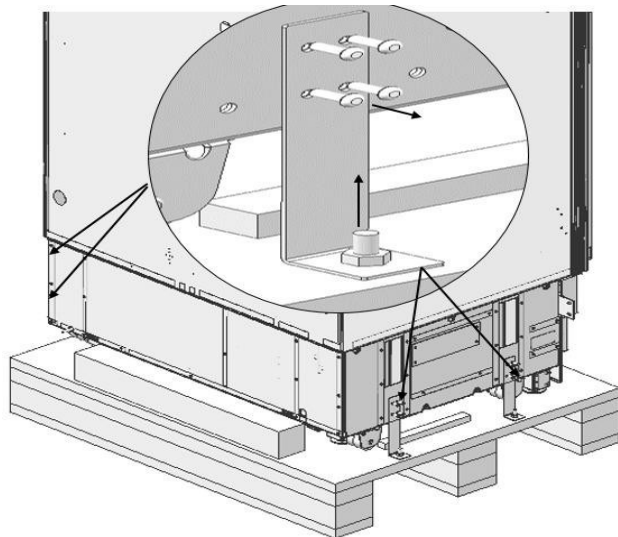
A/D - поверните по часовой стрелке, чтобы поднять переднюю сторону.

B/C – поверните по часовой стрелке, чтобы поднять заднюю сторону.

После регулировки убедитесь, что прибор выровнен.

Максимальная высота ножек 40 мм.

Максимальная высота прибора 2169 мм.



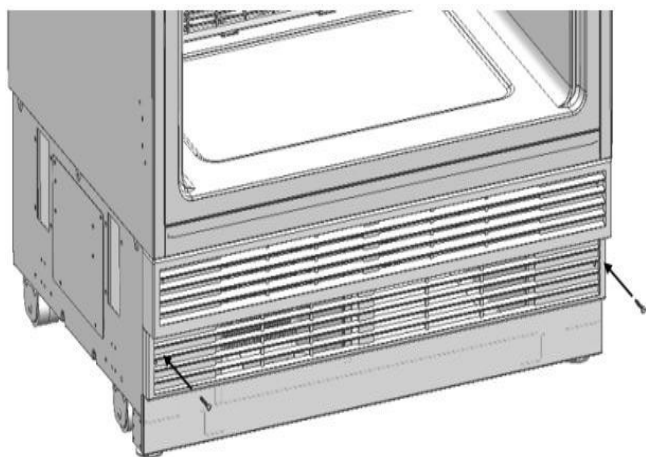
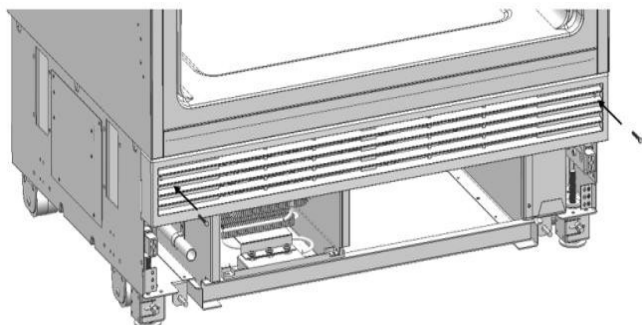
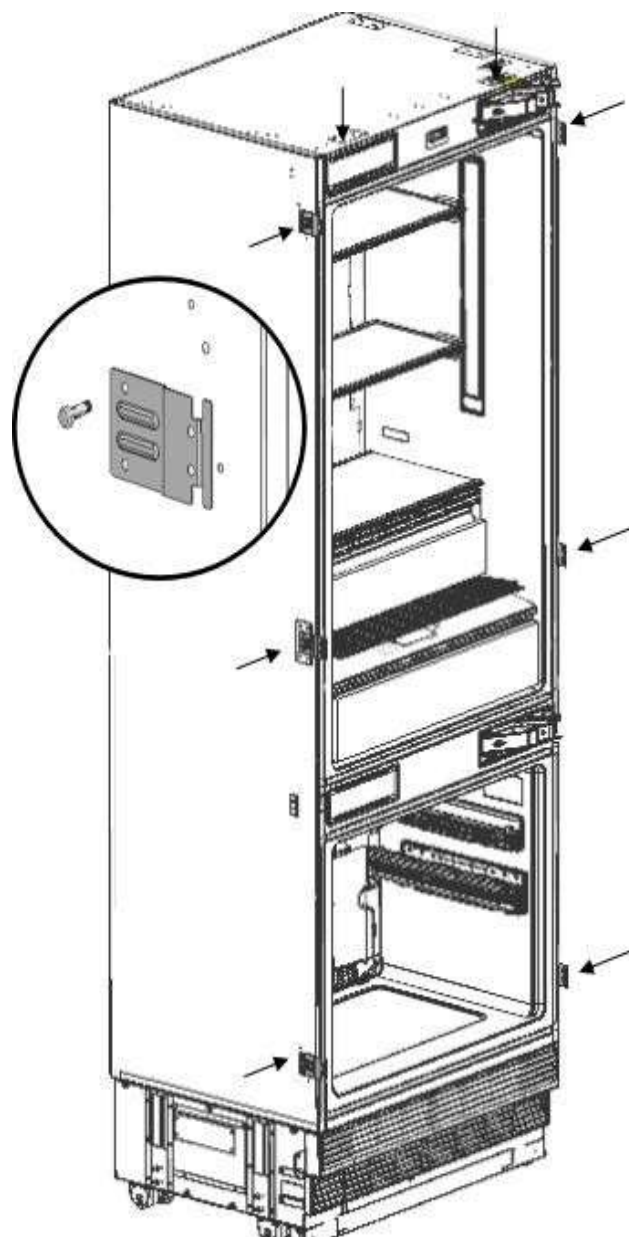
УСТАНОВКА ПРИБОРА

СБОРКА ПРИБОРА

Установите боковые и верхние крепления на корпус прибора с помощью шурупов. Предусмотрены два верхних и шесть (по три с каждой стороны) боковых крепления. С помощью длинных шурупов привинтите холодильник к кухонному шкафу.

Установите верхний вентиляционный щит и привинтите его с помощью двух шурупов.

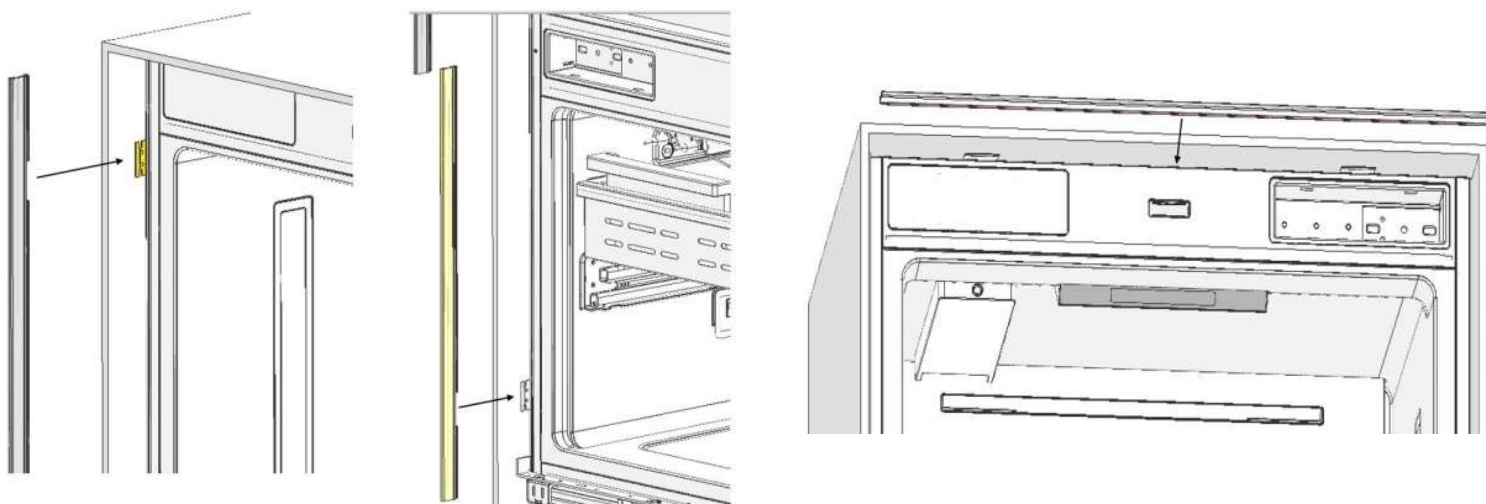
Затем повторите ту же процедуру для нижнего вентиляционного щита.



УСТАНОВКА ПРИБОРА

СБОРКА ПРИБОРА

Прикрепите боковые заглушки к боковым креплениям слева и справа. Затем прикрепите верхнюю заглушку к верхним креплениям.



Для подготовки декоративных панелей для размещения на дверцах прибора следуйте инструкциям ниже.

Максимальный вес декоративных панелей равен:

8,1 кг для каждой дверцы холодильного отделения.

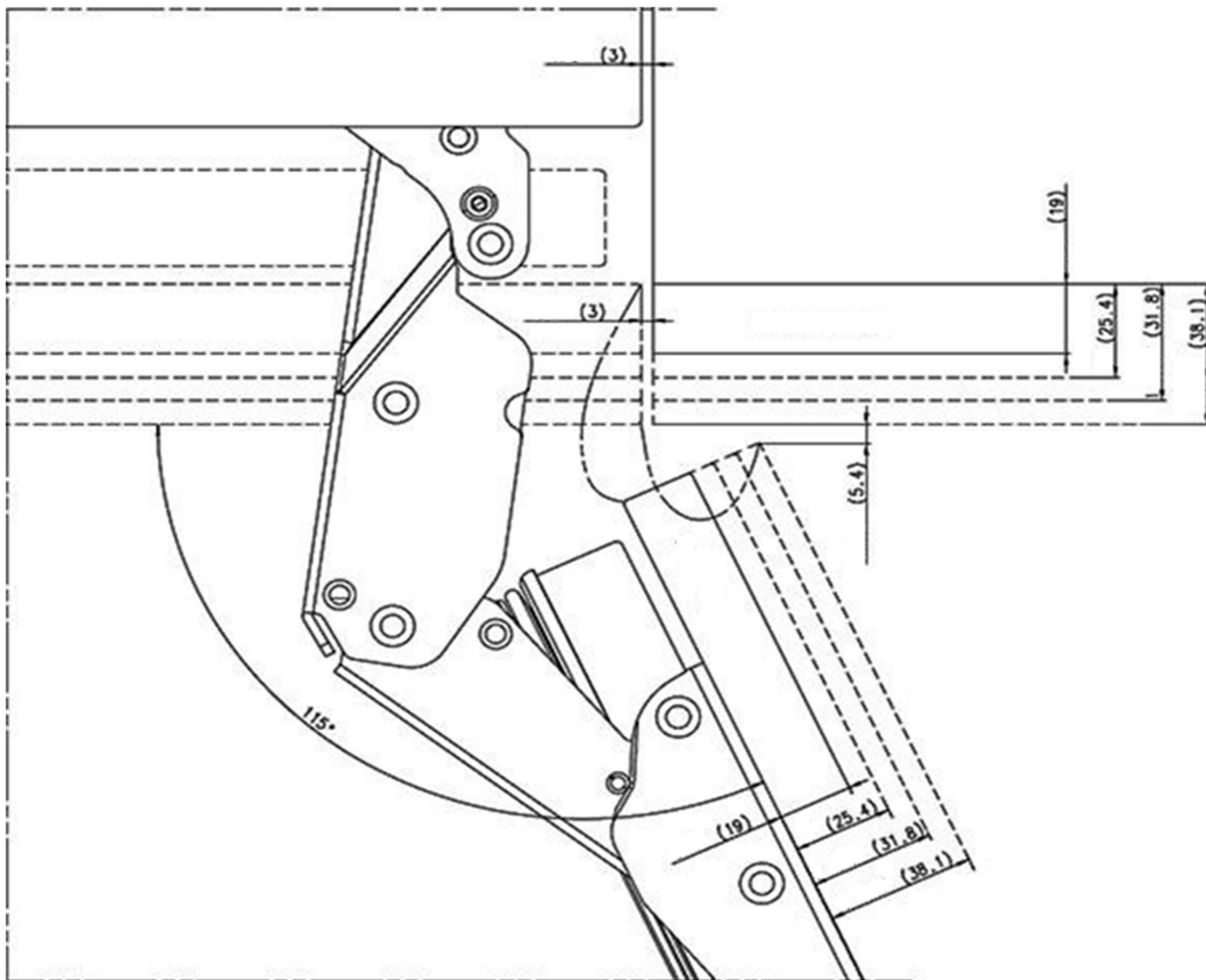
9 кг для дверцы морозильного отделения.

Максимальный угол на который открываются двери холодильника равен 115°. Толщину декоративных панелей необходимо выбирать с учетом градуса на который открываются дверцы. Если толщина декоративных панелей равняется более 38 мм, дверцы прибора не должны открываться более чем на 90° и Вам будет необходимо использовать ограничитель, устанавливаемый на петлях.

УСТАНОВКА ПРИБОРА

СБОРКА ПРИБОРА

Схема с обозначением 4-х вариантов толщины декоративных панелей (размеры указаны в миллиметрах).



Минимальная толщина декоративной панели составляет 19 мм.

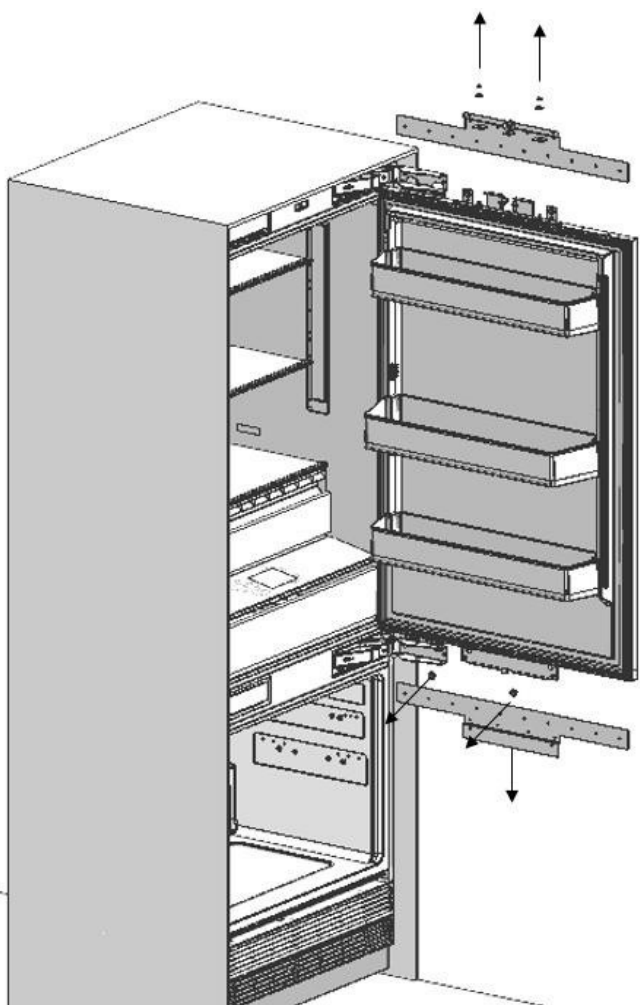
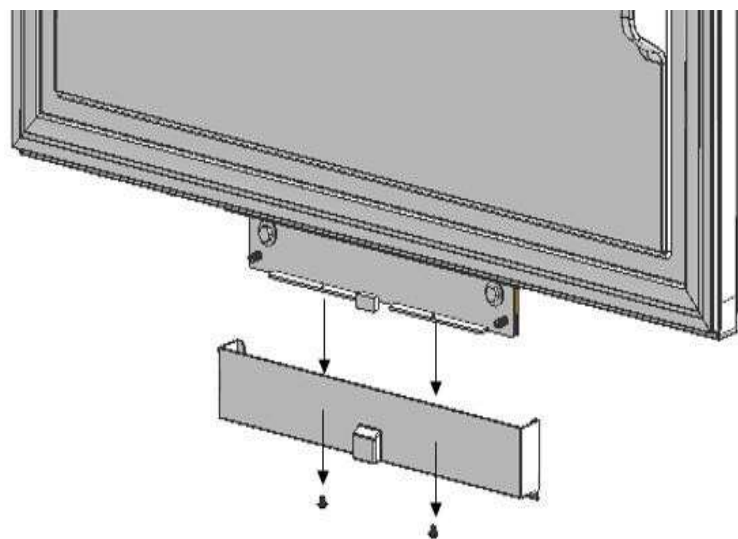
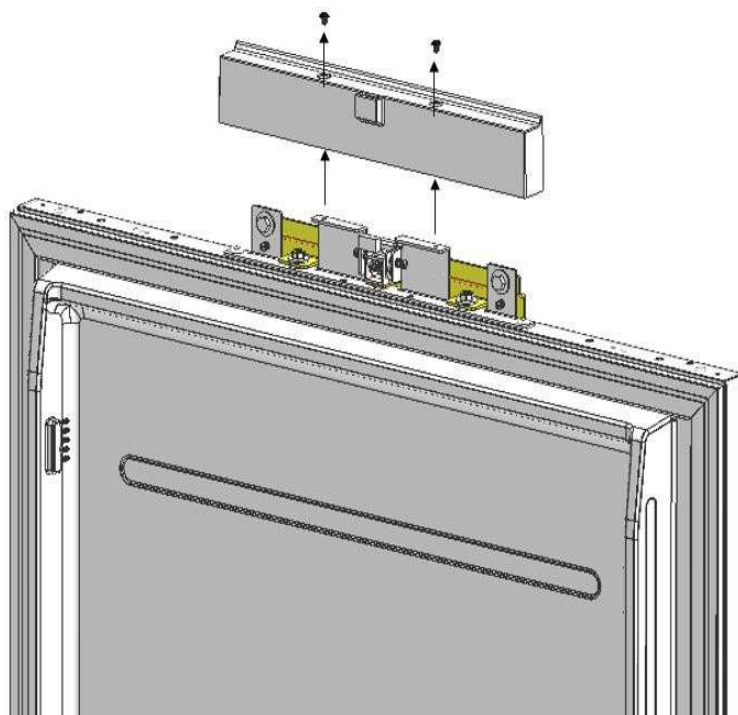
УСТАНОВКА ПРИБОРА

СБОРКА ПРИБОРА

Снимите верхнюю заглушку на дверце холодильного отделения выкрутив два винта.

Проделайте то же для нижней заглушки дверцы холодильного отделения.

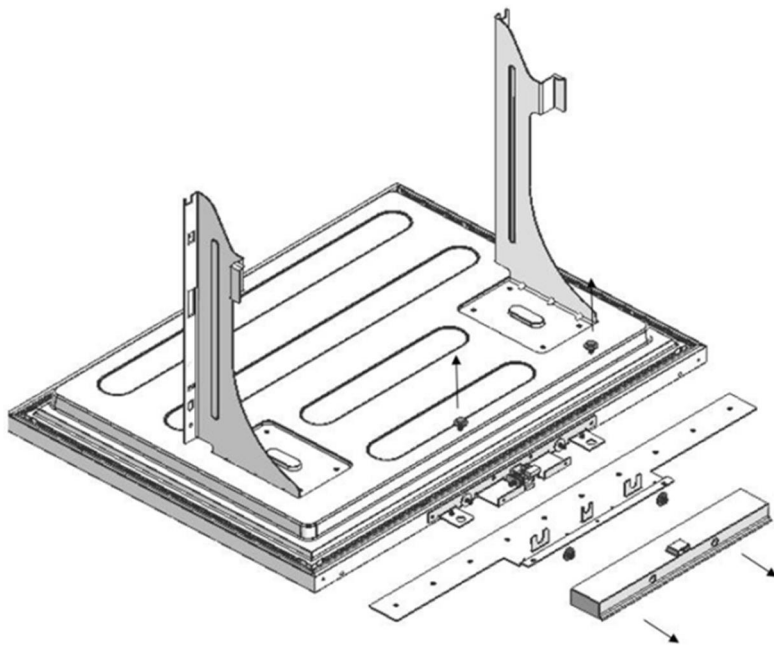
Снимите верхнюю и нижнюю крепежные сборки с дверцы холодильного отделения выкрутив винты.



УСТАНОВКА ПРИБОРА

СБОРКА ПРИБОРА

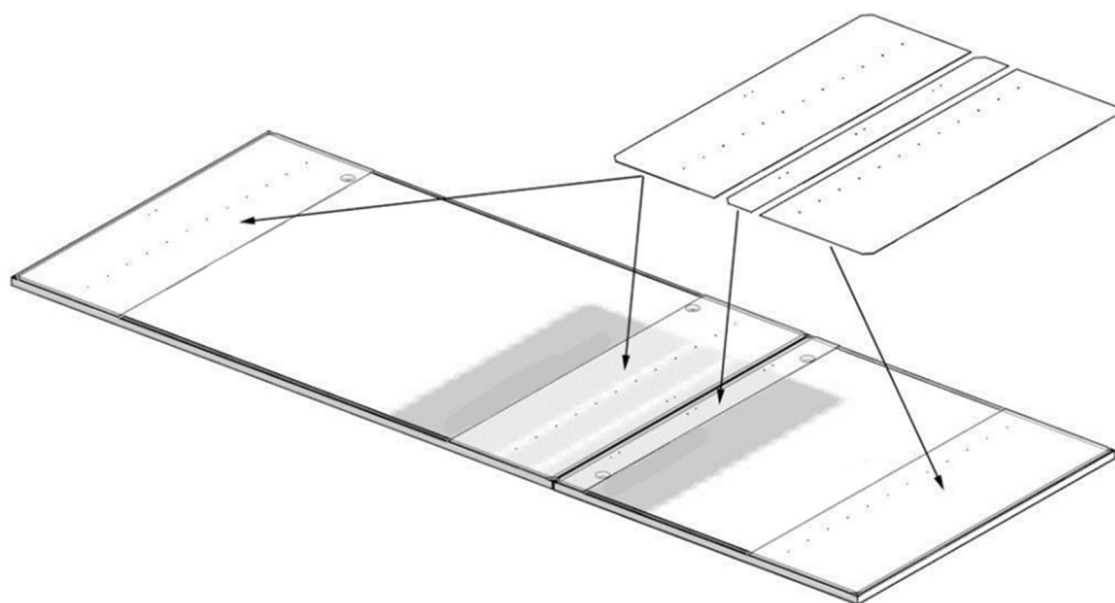
Снимите дверную сборку с дверцы морозильного отделения выкрутив крепежные шурупы.



Подготовьте декоративные панели к установке либо произведя замеры, либо воспользовавшись поставляемыми в комплекте шаблонами.

Разметка отверстий для дверных ручек должна проводиться с учетом ручек, используемых для кухонной мебели на вашей кухне.

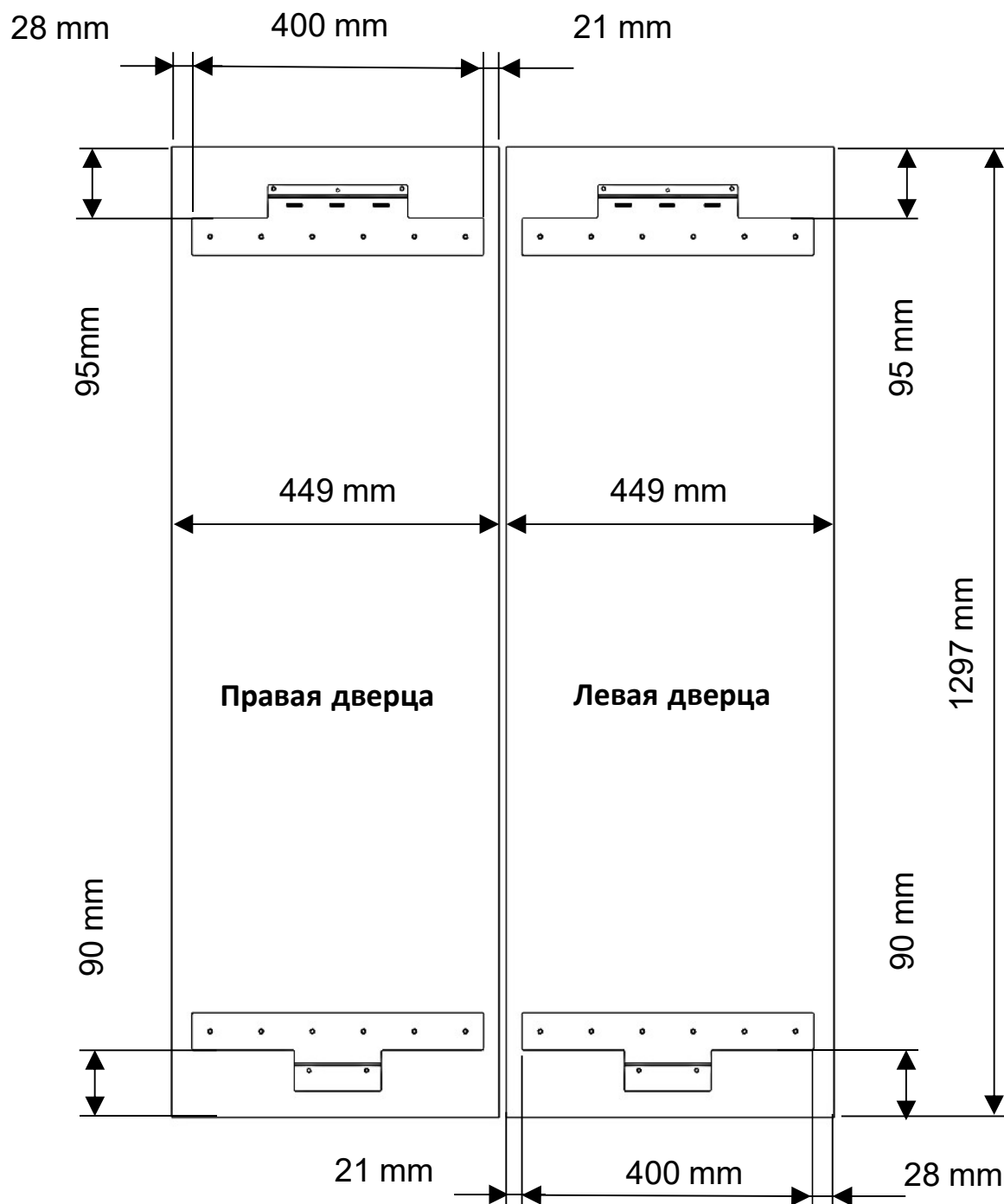
Минимальная толщина декоративной панели составляет 19 мм.



УСТАНОВКА ПРИБОРА

СБОРКА ПРИБОРА

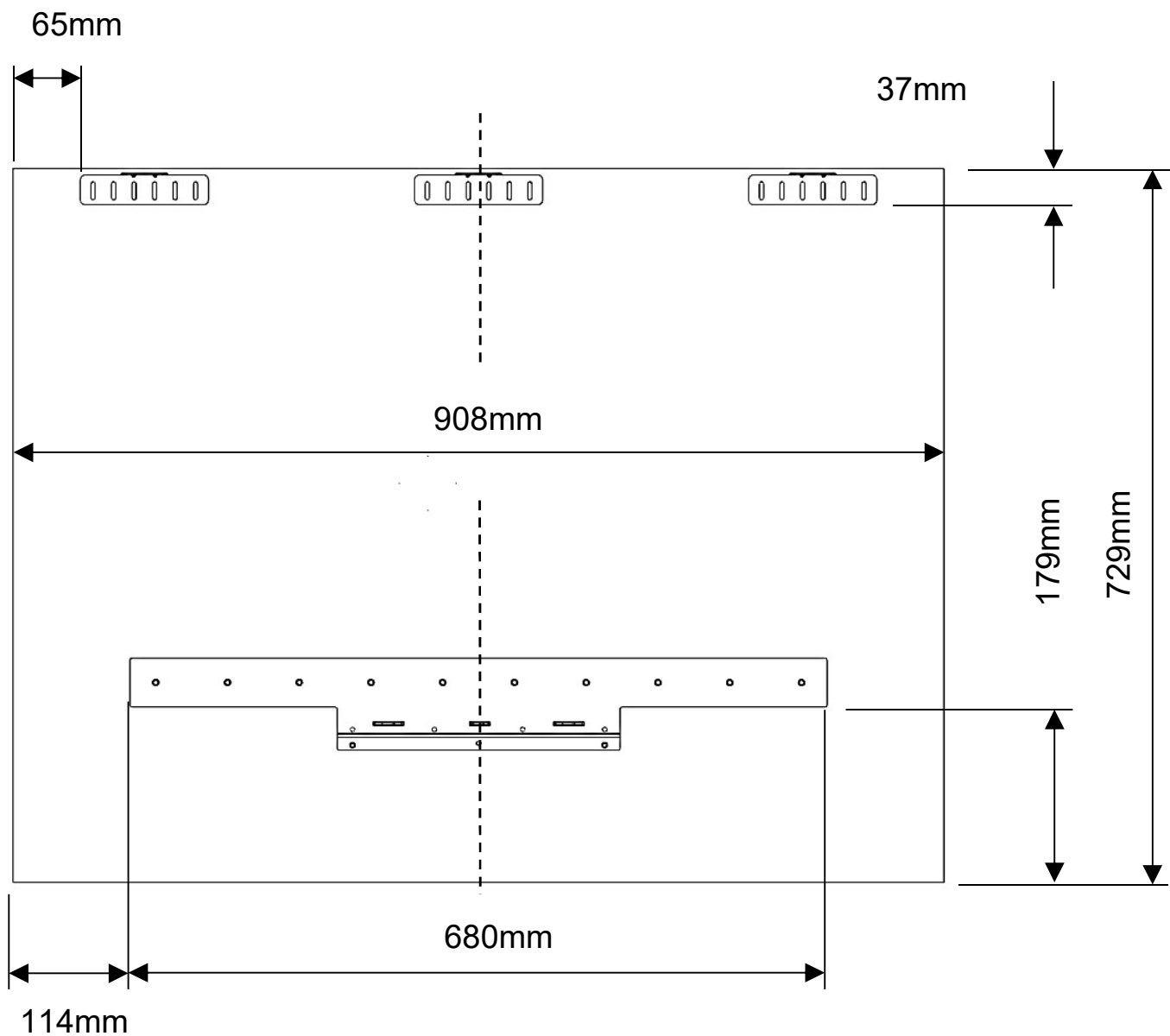
Схема размещения креплений на декоративной панели холодильного отделения (две дверцы).



УСТАНОВКА ПРИБОРА

СБОРКА ПРИБОРА

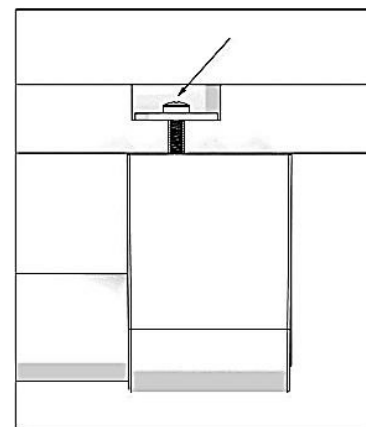
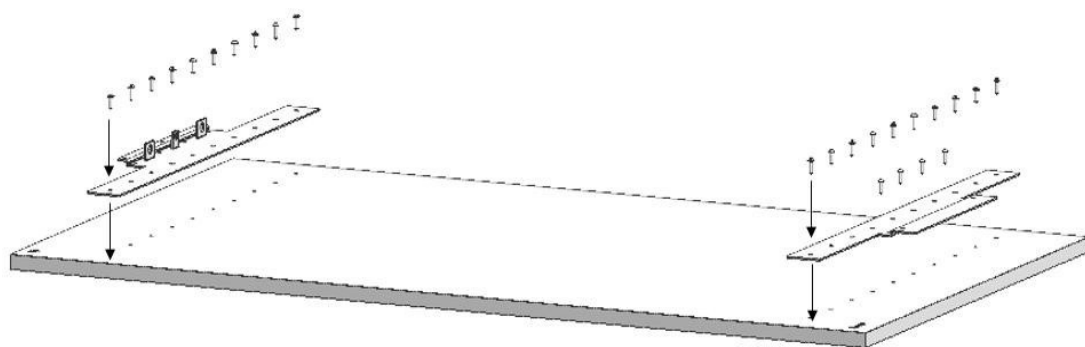
Схема размещения креплений на декоративной панели морозильного отделения.



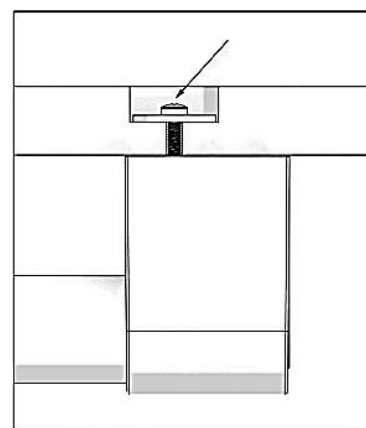
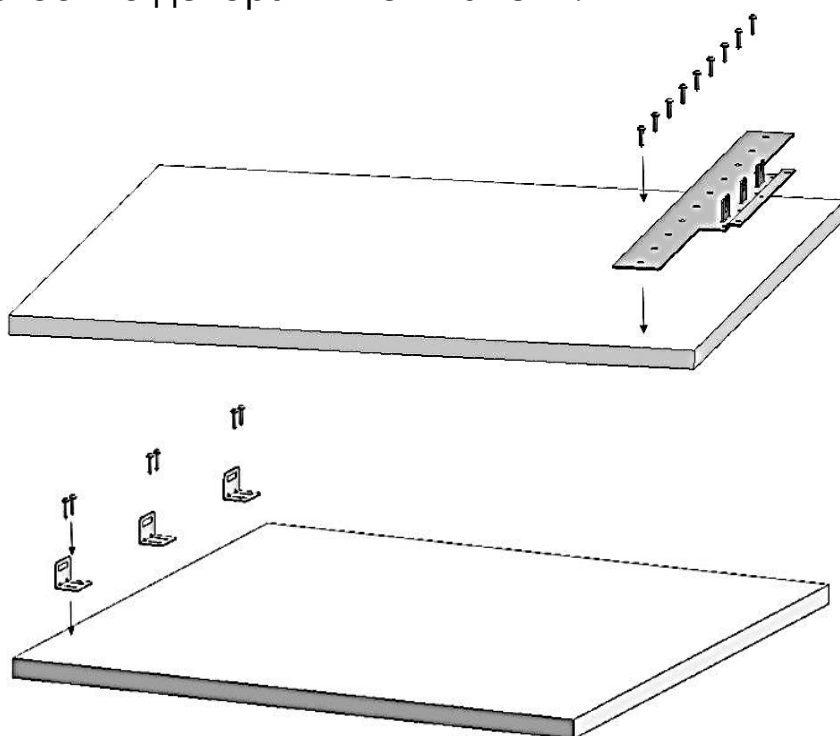
УСТАНОВКА ПРИБОРА

СБОРКА ПРИБОРА

Установите крепежные сборки на декоративную панель дверцы холодильного отделения с помощью винтов. При креплении ручки двери, убедитесь, что части винтов, держащих ручку, не возвышаются над плоскостью декоративной панели. Повторите указанные шаги для панелей обеих дверей холодильного отделения.



Установите крепежную сборку на декоративную панель дверцы морозильного отделения с помощью винтов. Затем закрепите три металлические скобы винтами (см. Рис). При креплении ручки двери, убедитесь, что части винтов, держащих ручку, не возвышаются над плоскостью декоративной панели.

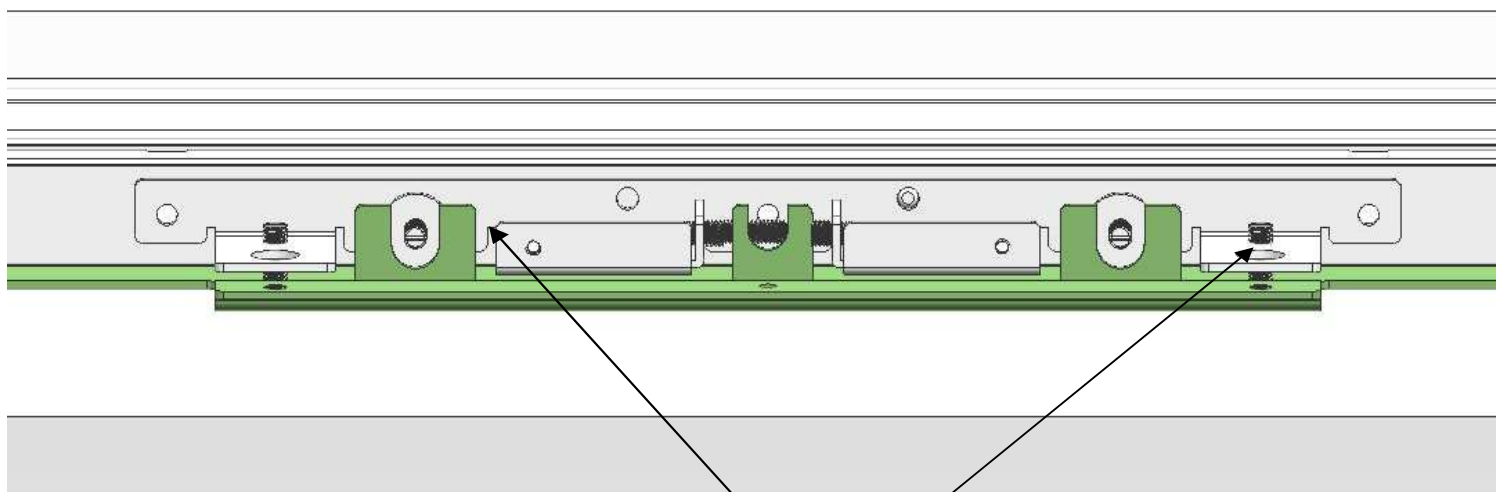
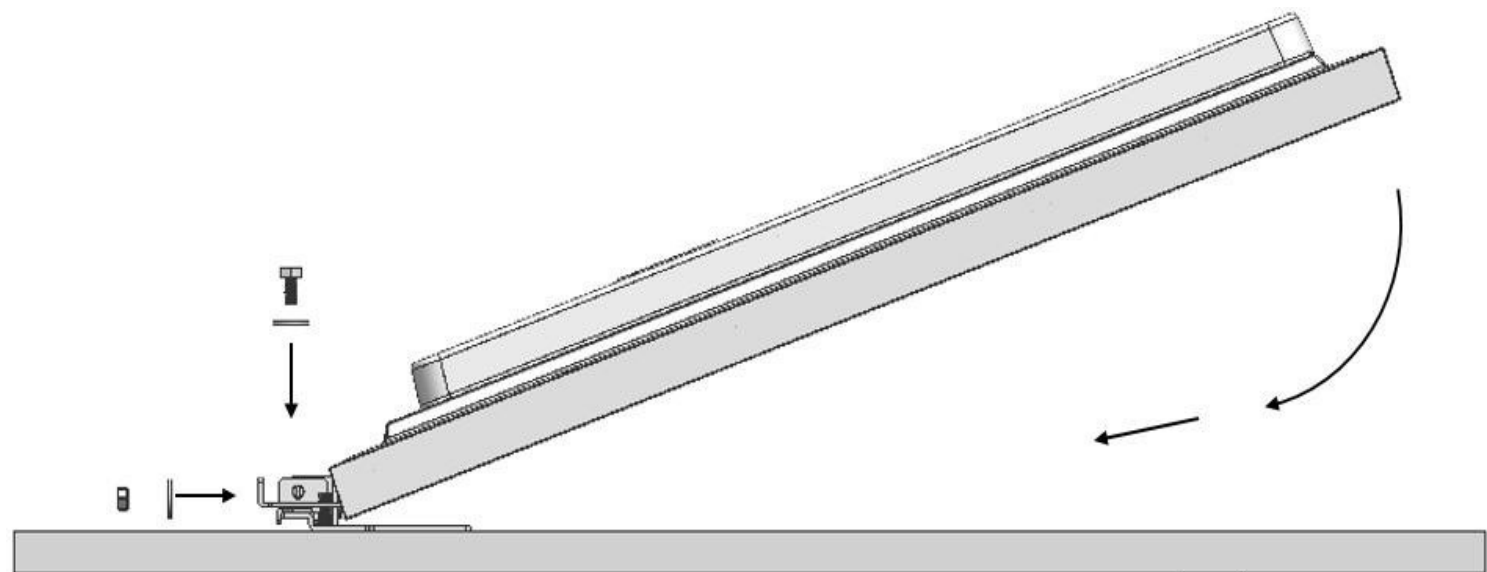


УСТАНОВКА ПРИБОРА

СБОРКА ПРИБОРА

Положите декоративную дверцу для морозильной камеры на пол и поместите на неё дверцу прибора.

Поставьте винты в соответствующие отверстия, но не затягивайте их.

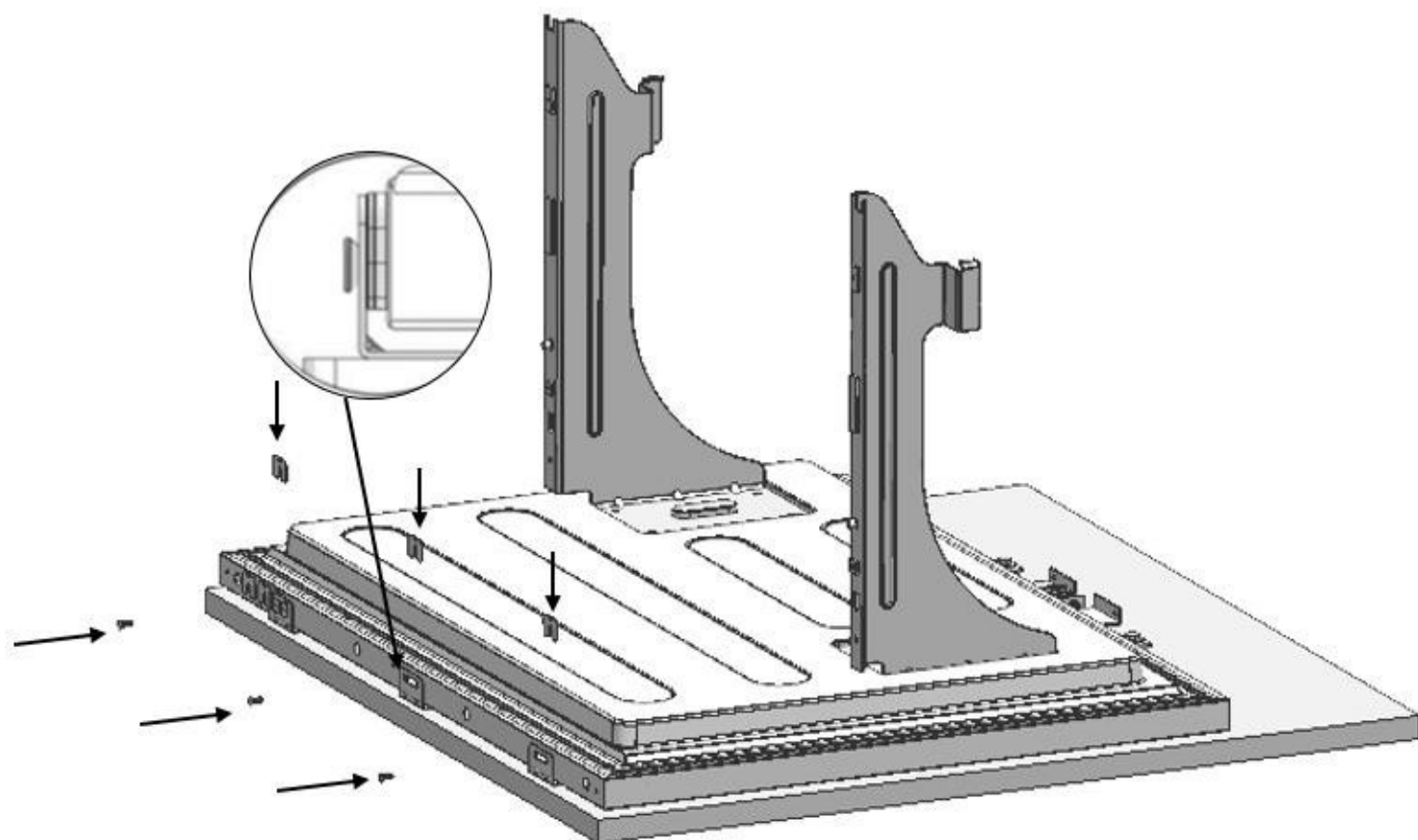


Отверстия на одном уровне

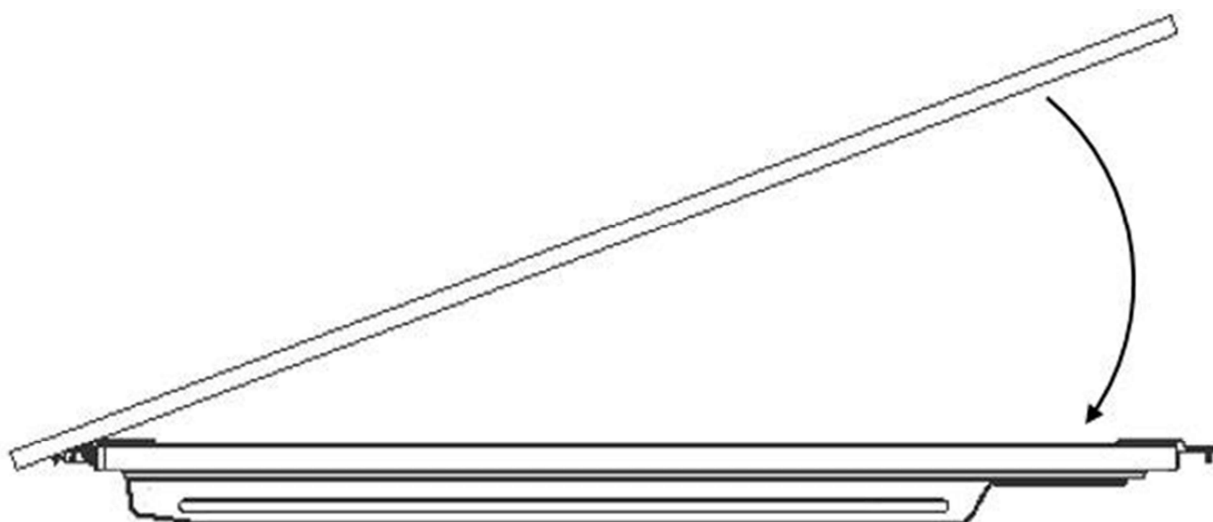
УСТАНОВКА ПРИБОРА

СБОРКА ПРИБОРА

Прикрепите скобы на декоративной панели к дверце прибора с помощью винтов. Убедитесь, что дверцы выровнены относительно друг друга и затяните винты.



Далее, приложите декоративную панель для дверцы холодильного отделения к соответствующей дверце прибора.



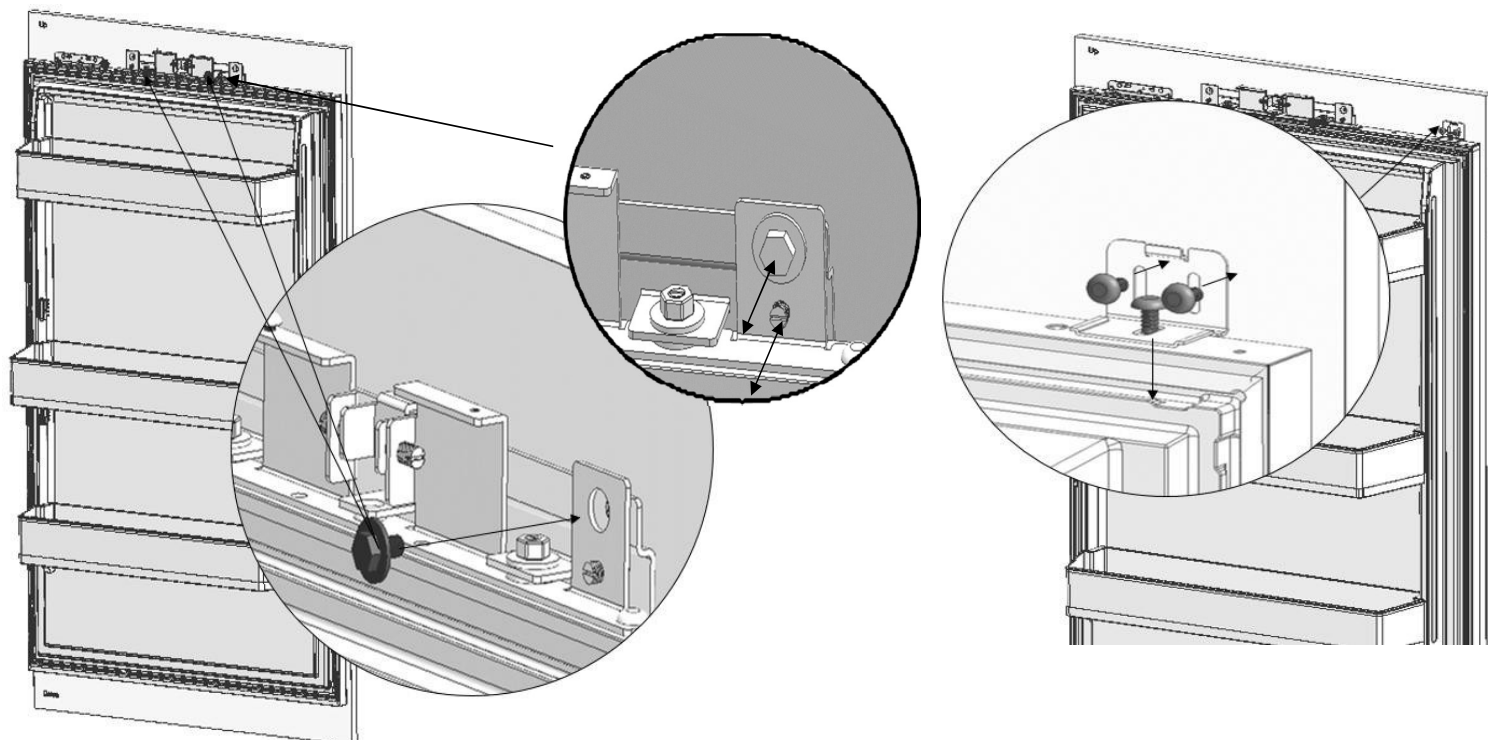
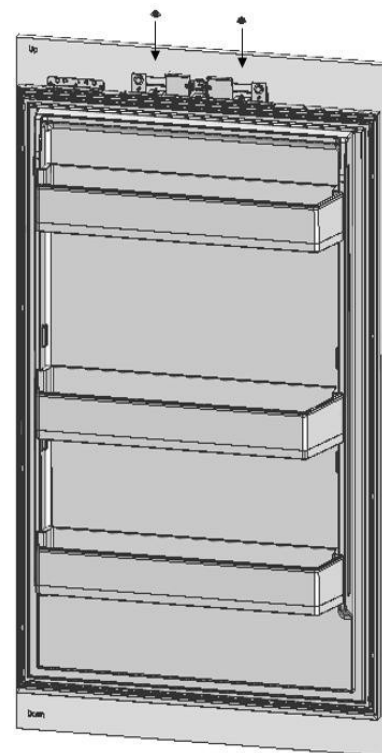
УСТАНОВКА ПРИБОРА

СБОРКА ПРИБОРА

Используйте винты снятые при демонтаже заглушек дверцы, чтобы прикрепить верхнюю часть декоративной панели к дверце холодильного отделения.

Выровняйте декоративную панель и дверцу, вкрутите снятые ранее винты для закрепления панели (см. Рис.).

Разместите металлическую скобу ближе к углу и прикрепите её винтами к дверце прибора и декоративной панели.

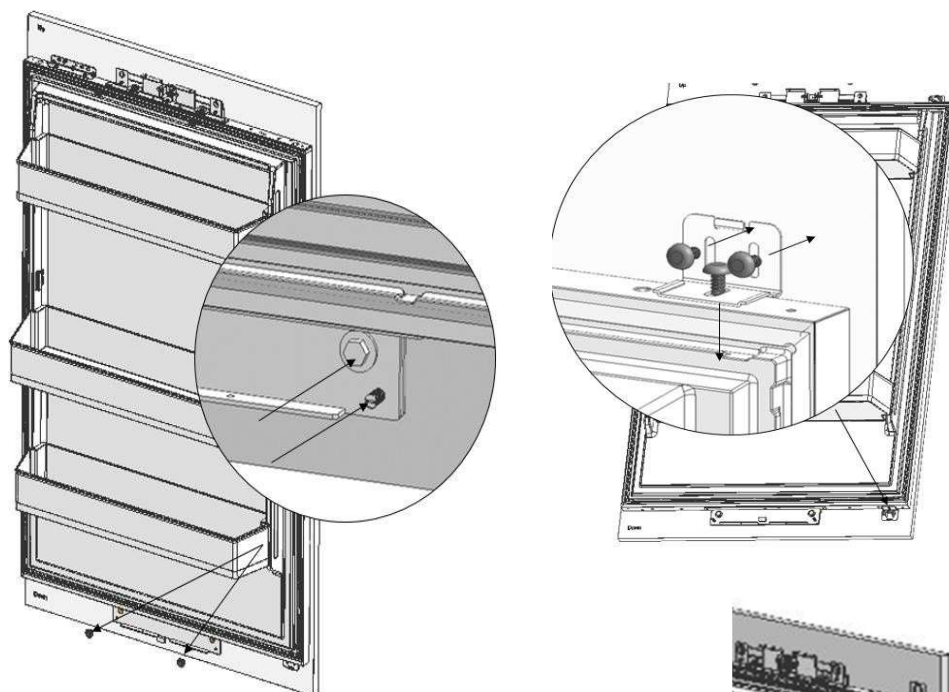


УСТАНОВКА ПРИБОРА

СБОРКА ПРИБОРА

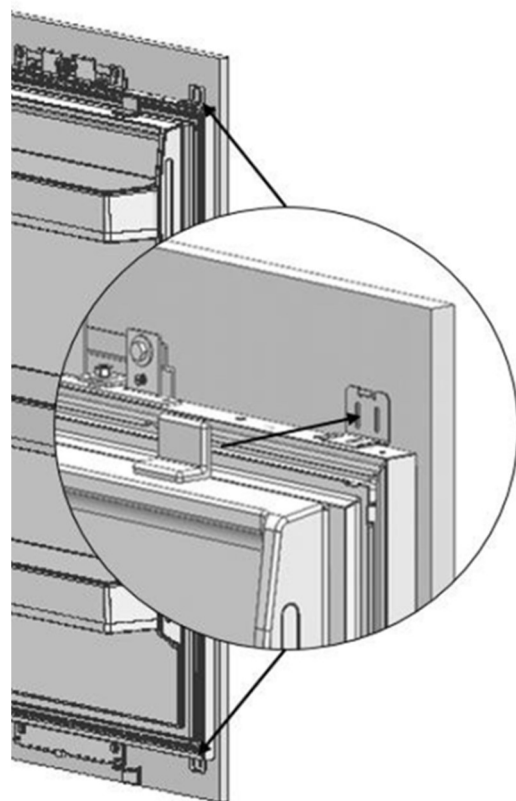
Используйте винты снятые при демонтаже заглушек дверцы, чтобы прикрепить нижнюю часть декоративной панели к дверце холодильного отделения.

Разместите металлическую скобу ближе к углу и прикрепите её винтами к дверце прибора и декоративной панели.



Закройте петли специальными пластиковыми заглушками.

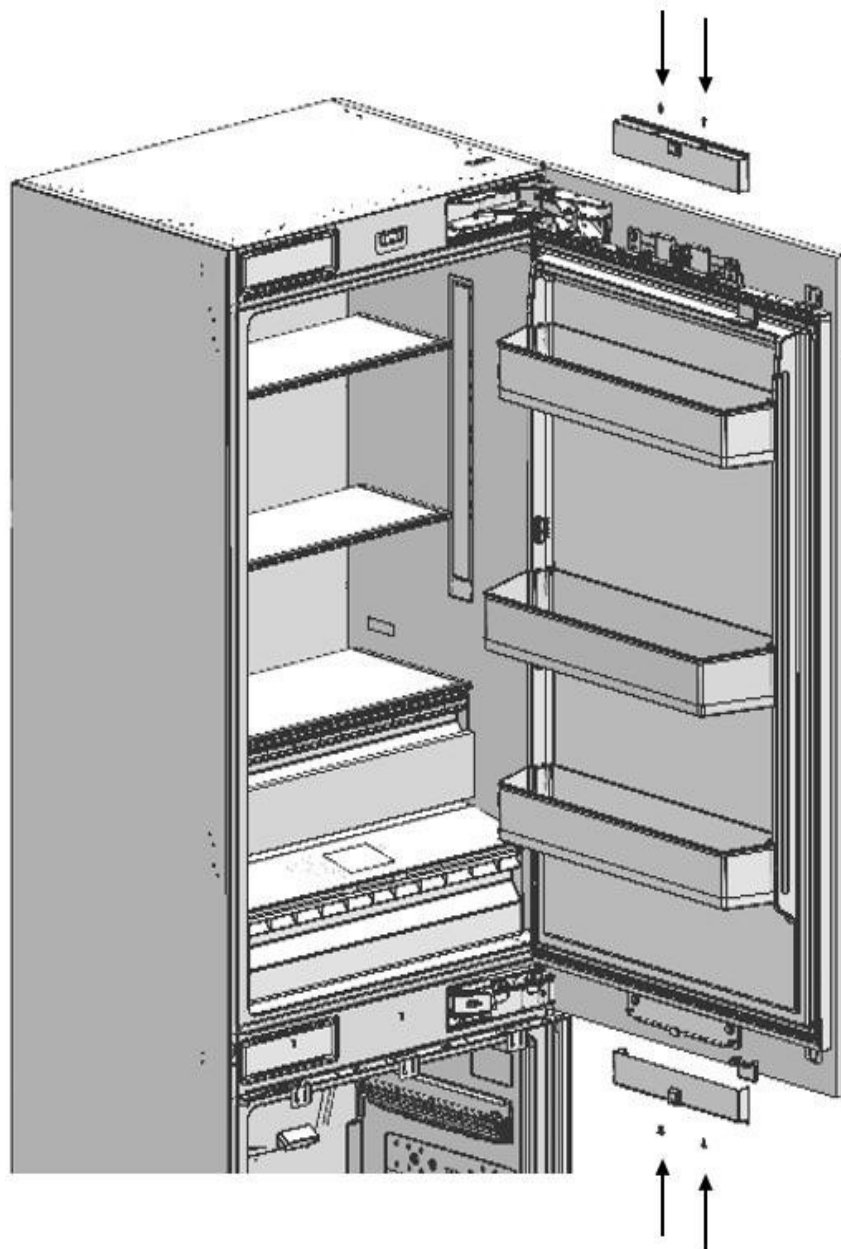
Повторите указанные выше шаги для панели второй дверцы холодильного отделения.



УСТАНОВКА ПРИБОРА

СБОРКА ПРИБОРА

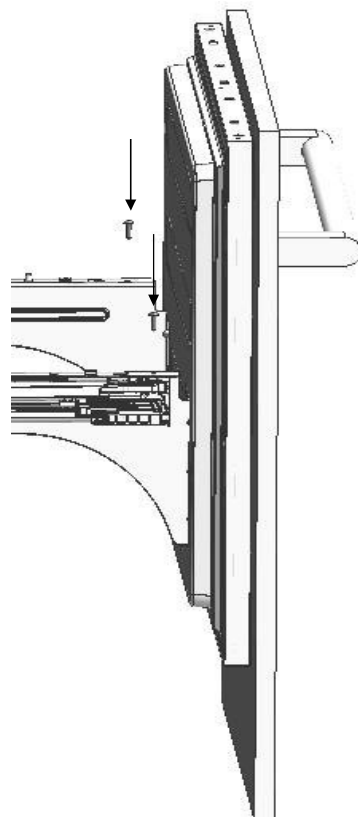
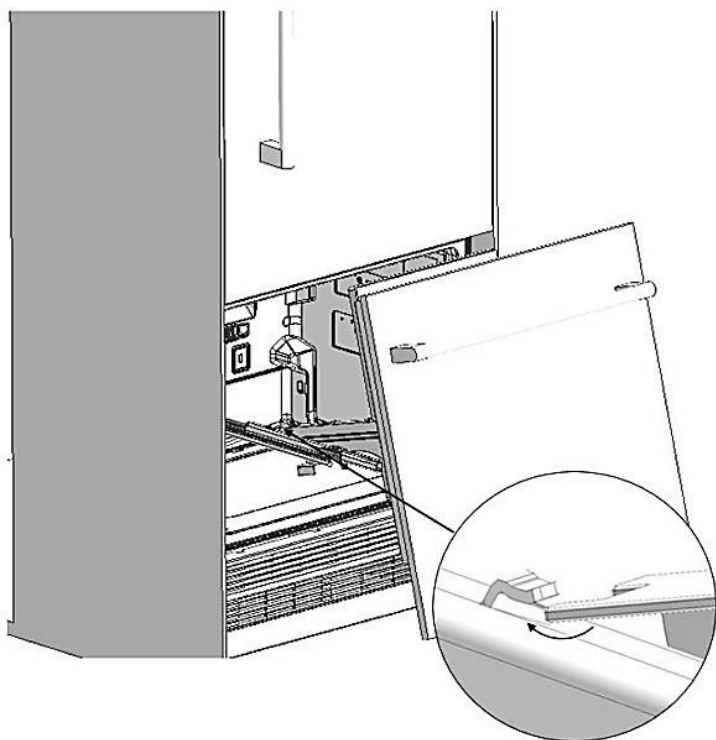
Установите верхнюю и нижнюю пластиковую заглушку на обе дверцы прибора и используйте снятые ранее винты, чтобы закрепить их.



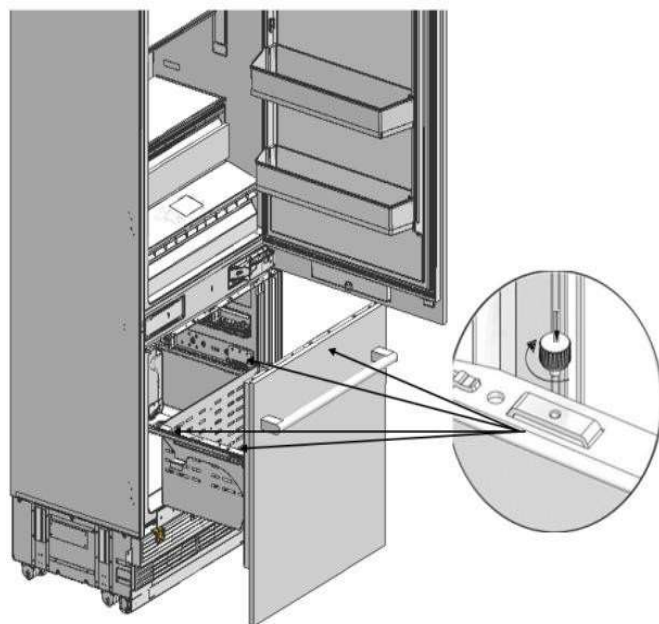
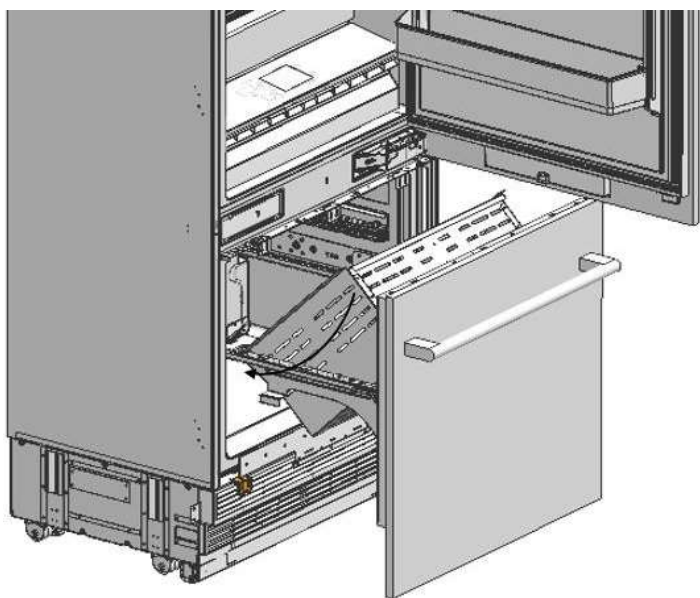
УСТАНОВКА ПРИБОРА

СБОРКА ПРИБОРА

Разместите дверцу морозильного отделения с прикрепленной декоративной панелью на направляющих в морозильном отделении. Закрепите дверцу на направляющих с помощью двух шурупов.



Разместите ящик морозильного отделения на направляющих и затяните крепления в четырех местах.

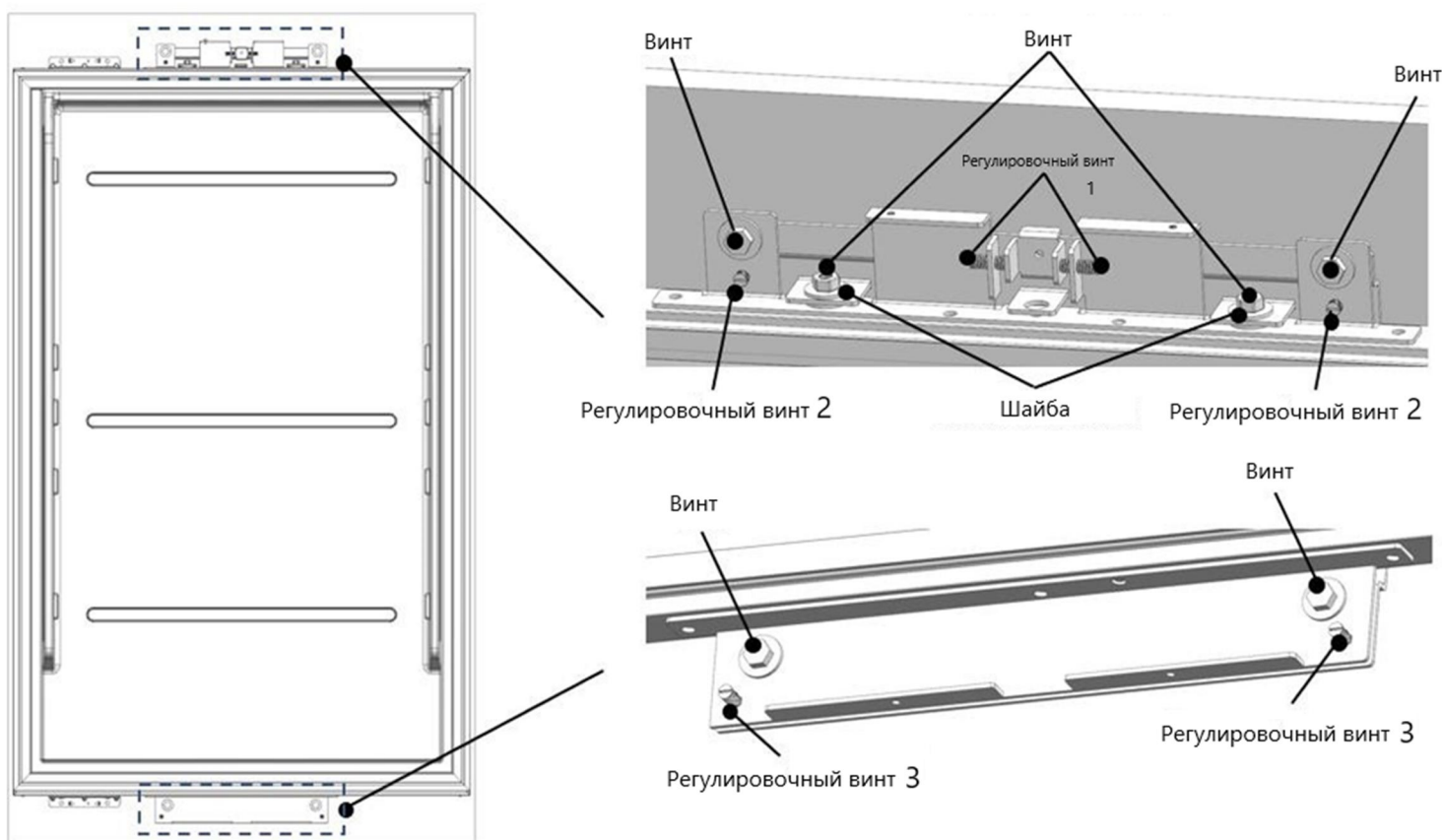


УСТАНОВКА ПРИБОРА

СБОРКА ПРИБОРА

Положение декоративной панели относительно дверцы холодильного отделения можно регулировать с помощью регулировочных винтов на креплениях, расположенных сверху и снизу дверцы.

- Винты с шайбами позволяют выровнять декоративную панель.
- Регулировочные винты 1 позволяют смещать панель в стороны.
- Регулировочные винты 2 позволяют смещать верхнюю часть панели вперед-назад. Находящиеся над ними винты позволяют зафиксировать панель на месте.
- Таким же образом, регулировочные винты 3 позволяют смещать нижнюю часть панели вперед-назад. Находящиеся над ними винты позволяют зафиксировать панель на месте.

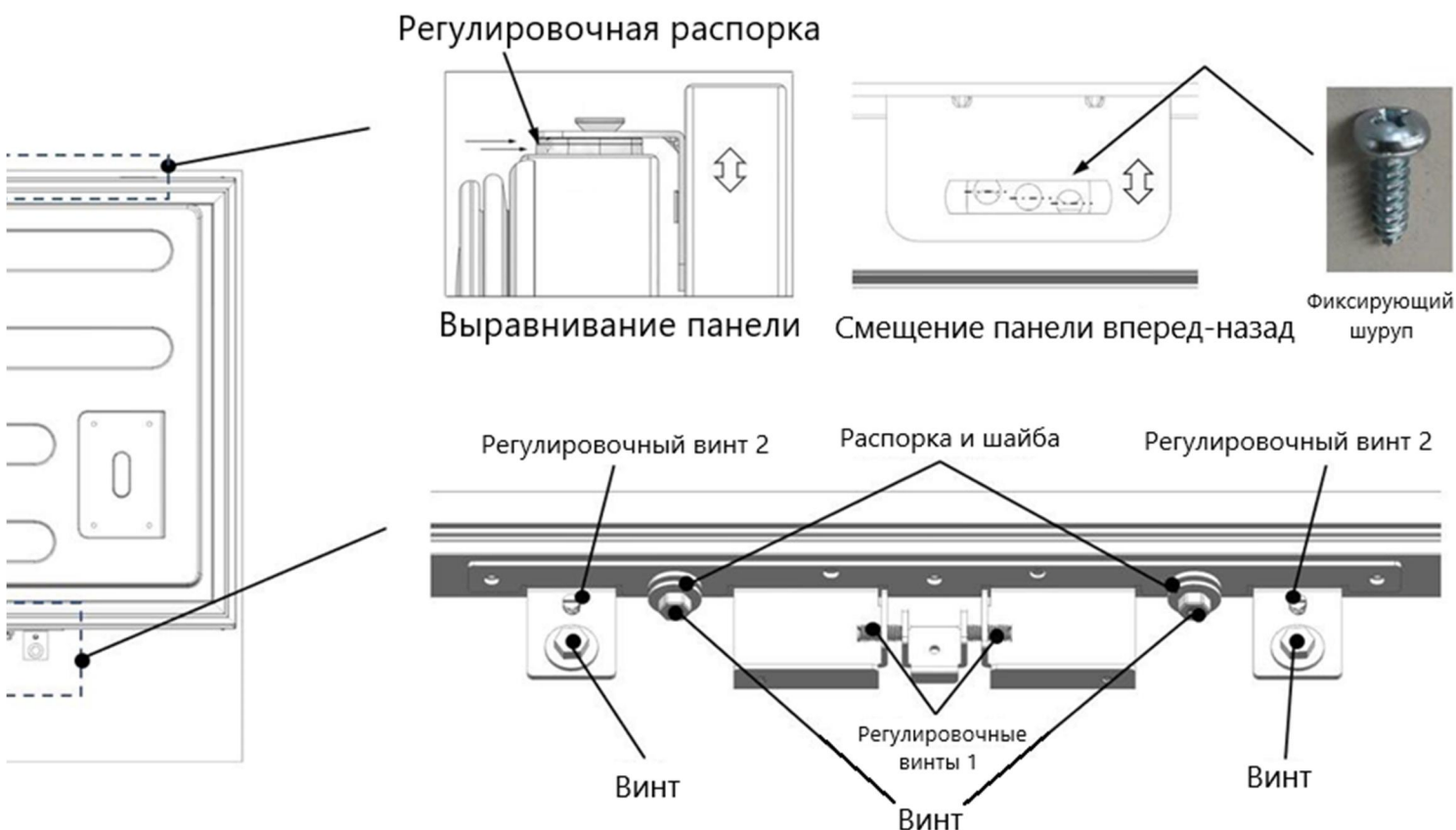


УСТАНОВКА ПРИБОРА

СБОРКА ПРИБОРА

Положение декоративной панели относительно дверцы морозильного отделения можно регулировать с помощью регулировочных винтов на креплениях, расположенных сверху и снизу дверцы.

- Регулировочная распорка позволяет выравнять верхнюю часть декоративной панели.
- Регулировочные винты 1 позволяют смещать панель в стороны.
- Смещение панелей вперед-назад осуществляется путем смещения скоб в верхней части. Для фиксации панели используются шурупы.
- Регулировочные винты 2 позволяют смещать нижнюю часть панели вперед-назад. Находящиеся под ними винты позволяют зафиксировать панель на месте.
- Винты и распорки с шайбами в нижней части позволяют фиксировать декоративную панель в нужном положении.

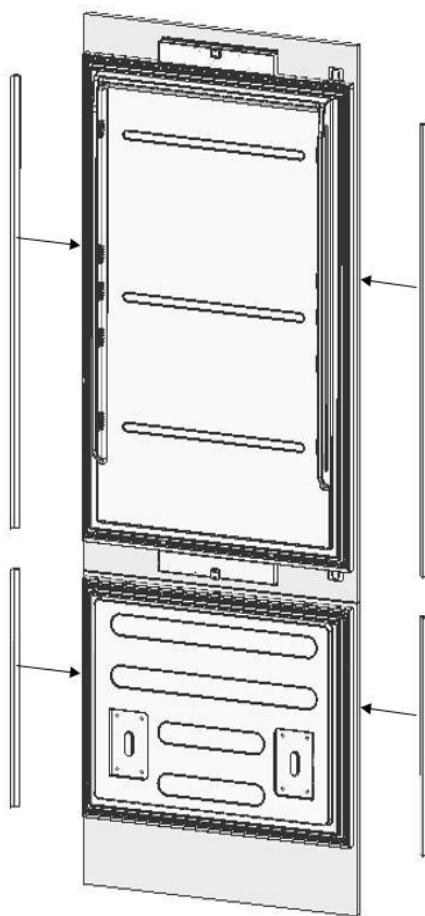
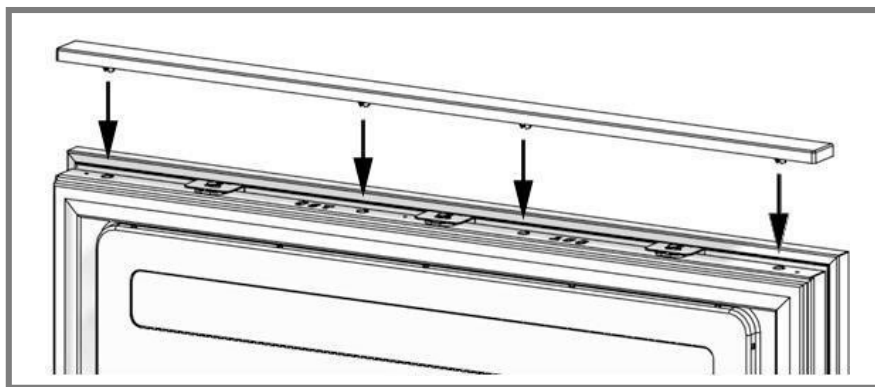


УСТАНОВКА ПРИБОРА

СБОРКА ПРИБОРА

Закройте верхнюю часть дверцы морозильного отделения идущей в комплекте заглушкой.

Закройте боковые стороны дверей заглушками, как показано на рисунке. Сборка прибора завершена.



ЭКСПЛУАТАЦИЯ ПРИБОРА

КЛИМАТИЧЕСКИЙ КЛАСС

Данный холодильник выполняет свои функции при условии соблюдения требования климатического класса. Соответствие климатического класса температурным условиям приведены в таблице ниже.



Внимание! На внутреннюю температуру холодильника могут оказывать влияние следующие факторы:

- расположение холодильника;
- температура окружающей среды;
- частота открывания дверей.

Климатический класс холодильника указан в разделе «Технические характеристики» данной инструкции и на внутренней этикетке на корпусе холодильника. Использование холодильника в другом температурном диапазоне может привести к его некорректной работе.

КЛИМАТИЧЕСКИЙ КЛАСС	ТЕМПЕРАТУРА ОКРУЖАЮЩЕЙ СРЕДЫ
SN	от +10°C до +32°C
N	от +16°C до +32°C
ST	от +16°C до +38°C
T	от +16°C до +43°C

ЭКСПЛУАТАЦИЯ ПРИБОРА


ПАНЕЛЬ УПРАВЛЕНИЯ



ЭКСПЛУАТАЦИЯ ПРИБОРА

НАСТРОЙКА ТЕМПЕРАТУРЫ И ВЫБОР ФУНКЦИЙ

Включение/выключение

Для включения прибора нажмите на кнопку  и удерживайте нажатой в течение 5 секунд. Для выключения прибора нажмите на кнопку и удерживайте нажатой в течение 1,5 секунд.

Настройка температуры в холодильном отделении


Нажатие на кнопку настройки температуры в холодильном отделении позволяет настроить температуру в диапазоне от 2°C до 8°C. Температурой по умолчанию для холодильного отделения считается 5°C.

Настройка температуры в специальном отсеке холодильного отделения

Нажатие на данную кнопку позволяет настроить температуру в специальном отсеке внизу холодильного отделения. Диапазон температур составляет от -1°C до 5°C. Температурой по умолчанию для данного отсека считается 2°C.

Настройка температуры в морозильном отделении


Нажатие на кнопку настройки температуры в морозильном отделении позволяет настроить температуру в диапазоне от -15°C до -24°C. Температурой по умолчанию для морозильного отделения считается -18°C.

Быстрая заморозка. Если нажать на кнопку выбора температуры в морозильном отделении после выбора минимальной температуры -24°C, прибор включит режим быстрой заморозки. На дисплее рядом с обозначением температуры в морозильном отделении загорится . Режим быстрой заморозки можно отключить повторным нажатием на кнопку.

ЭКСПЛУАТАЦИЯ ПРИБОРА


НАСТРОЙКА ТЕМПЕРАТУРЫ И ВЫБОР ФУНКЦИЙ

Блокировка панели управления

Данная функция позволяет заблокировать кнопки на панели управления, чтобы предотвратить нежелательное изменение настроек прибора, например, со стороны маленьких детей. Для включения (или отключения) блокировки нажмите на кнопку выбора функций и режимов и удерживайте нажатой в течение 3 секунд. При включении функции на дисплее загорится символ .


Режим «Отпуск»

Данный режим устанавливает температуру в холодильном отделении прибора на 17°C, и в морозильном отделении на -18°C. Не оставляйте скоропортящиеся продукты в холодильном отделении при использовании данного режима.

Для включения данного режима нажимайте на кнопку выбора функций и режимов до тех пор, пока на дисплее не загорится символ . Затем нажмите на кнопку подтверждения выбора.


Режим «Без Подсветки»

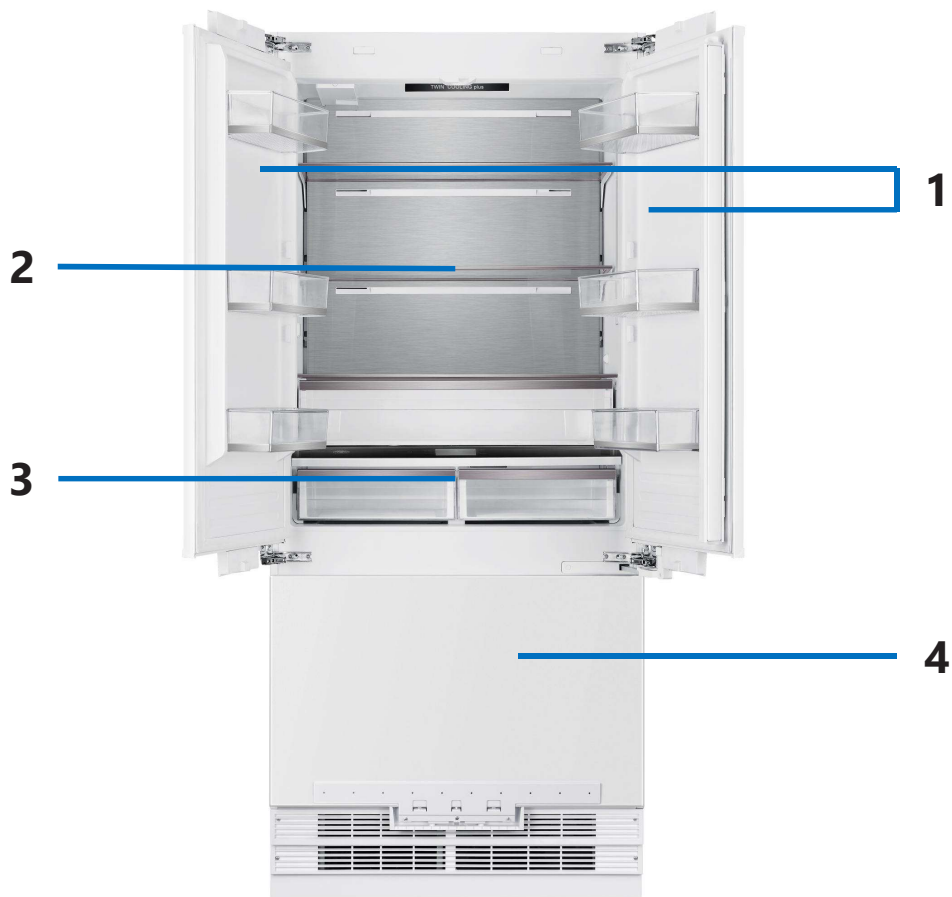
В данном режиме отключены всё освещение, звуковые сигналы и дисплей прибора.

Для включения данного режима нажимайте на кнопку выбора функций и режимов до тех пор, пока на дисплее не загорится символ . Затем нажмите на кнопку подтверждения выбора.

«Экономичный» режим

В данном режиме температура в холодильном отделении будет установлена на значение 8°C, в морозильном отделении на -15°C, что сохраняет холодильник в рабочем состоянии, но способствует снижению уровня энергопотребления.

Для включения данного режима нажимайте на кнопку выбора функций и режимов до тех пор, пока на дисплее не загорится символ . Затем нажмите на кнопку подтверждения выбора.



1. Прохладная зона

В этой зоне рекомендуется хранить:

молоко, яйца, йогурт, фруктовые соки, твердые сыры, открытые банки, бутылки с соусами и джемами, масло, маргарин и т.д.

2. Холодная зона

В этой зоне рекомендуется хранить:

обернутые сырые продукты, готовые мясные блюда, пироги, мягкие сыры, ветчина, приготовленные салаты и различные десерты.

3. Отсек с особым температурным режимом

В этой зоне рекомендуется хранить: мясо и рыбу или овощи и фрукты в зависимости от настроек температуры и влажности.

4. Морозильная камера

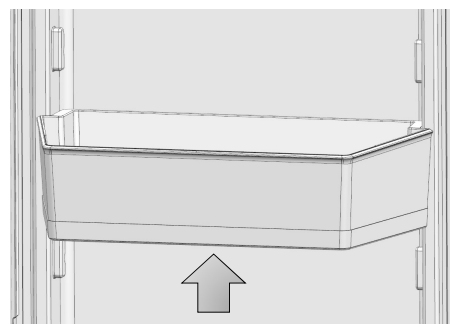
Предназначена для заморозки и длительного хранения продуктов питания.

ЭКСПЛУАТАЦИЯ ПРИБОРА

КОМПЛЕКТУЮЩИЕ

Дверные полки

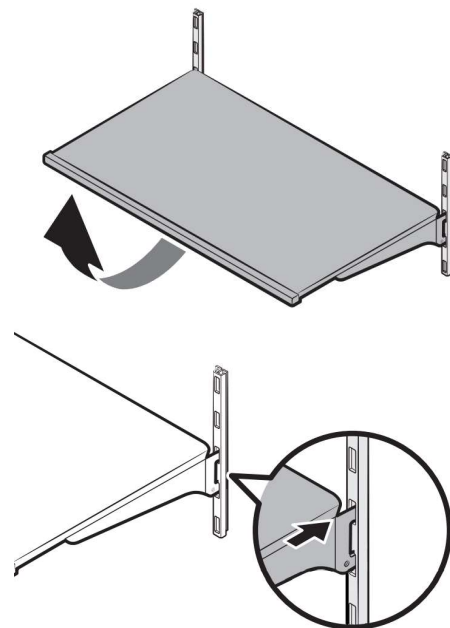
Чтобы вынуть полку из дверцы прибора, поднимите полку вверх и потяните на себя.



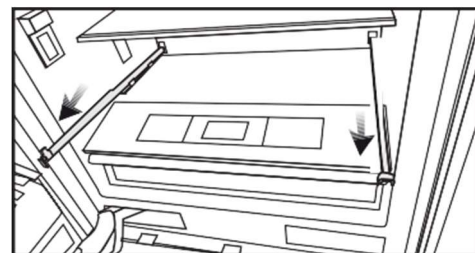
Стекланные полки холодильного и морозильного отделений

Чтобы вынуть стеклянную полку, сначала полностью откройте дверь соответствующего отделения. Затем возьмитесь за переднюю часть полки, приподнимите вверх и потяните на себя.

Для установки полки удерживайте её под небольшим углом таким образом, чтобы передняя часть была выше задней, и установите верхние крючки в соответствующие пазы. Опустите переднюю часть полки.

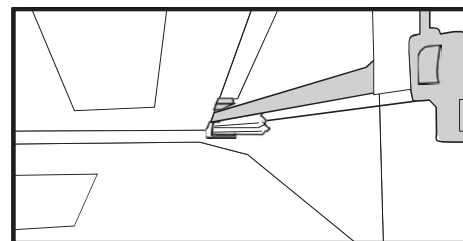


Обратите внимание, что дверцы прибора не смогут закрыться, если дверные полки и внутренние полки отделений установлены на одном и том же уровне. После перестановки полок убедитесь, что дверцы прибора плотно закрываются.



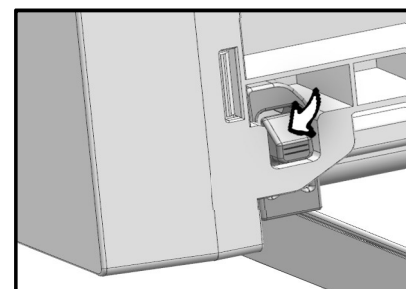
Отсек с особым температурным режимом/ящик для хранения овощей.

Чтобы вынуть ящик, выдвиньте его на максимально возможное расстояние. Разблокируйте крепежи, удерживающие ящик и снимите его с направляющих.



Для установки ящика, выдвиньте направляющие вперёд. Установите ящик на направляющие, совместив пазы у дальней стенки.

Слегка надавите на ящик, чтобы он вошёл в пазы.



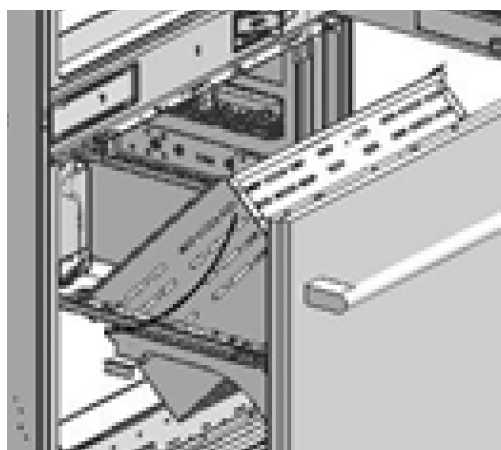
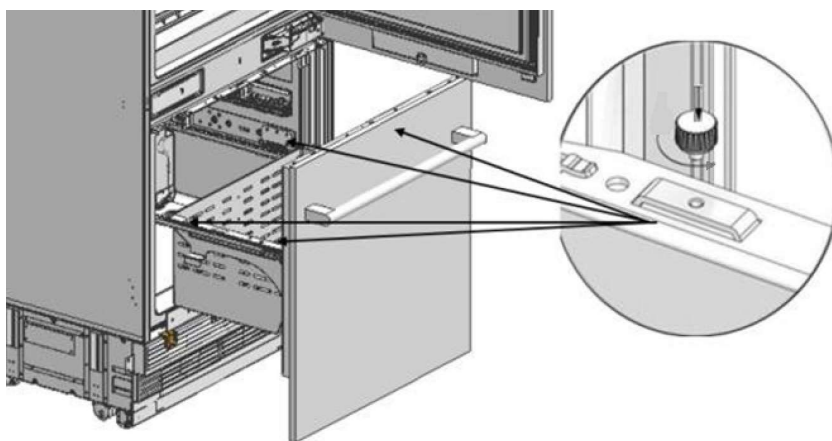
ЭКСПЛУАТАЦИЯ ПРИБОРА

КОМПЛЕКТУЮЩИЕ

Ящик морозильного отделения

Чтобы вынуть ящик сначала полностью откройте дверь морозильного отделения. Отвинтите крепежи ящика (см. Рис.) и осторожно вытащите его.

Для установки ящика, осторожно опустите его на направляющие и завинтите крепежи.



ЭКСПЛУАТАЦИЯ ПРИБОРА

ХОЛОДИЛЬНАЯ КАМЕРА

Внимание!



Никогда не закрывайте двери холодильника при выдвинутых ящиках и полках, это может привести к повреждению их и самого холодильника.

Рекомендуется хранить продукты питания в упакованном виде во избежание появления подтеков и запахов, которые могут повлиять на другие продукты.

Дверные полки

Полки подходят для хранения яиц, упакованных продуктов питания, напитков в банках и бутылках и т.д. Не помещайте слишком много тяжелых продуктов на данные полки. Вес продуктов, хранимых на дверных полках, в сумме не должен превышать 25 кг.

Стеклянные полки

Холодильник оснащен стеклянными полками. Они предназначены для хранения и охлаждения продуктов.

Отсек с особым температурным режимом

Температуру в данном отсеке можно регулировать в диапазоне от -1° до +5°С.

ЭКСПЛУАТАЦИЯ ПРИБОРА

СОВЕТЫ ПО ХРАНЕНИЮ ПРОДУКТОВ

- Храните продукты питания в соответствии с рекомендациями от производителя.
- Оставляйте пространство вокруг продуктов. Это позволяет холодному воздуху обеспечить циркуляцию воздуха и быстрее их охладить.
- Рекомендуется хранить продукты питания в упакованном виде во избежание появления подтеков и запахов, которые могут повлиять на другие продукты.
- Для хранения свежих пищевых продуктов оберните их в пищевую пленку или положите в герметичный контейнер. Это поможет предотвратить появление запахов пищи в холодильнике, а также смешение разных запахов.
- Фрукты и овощи – вымойте и высушите, храните в холодильнике в специальных ящиках.
- Зелень – снимите упаковку, удалите поврежденные и высохшие листья или участки, вымойте в холодной воде и высушите. Храните в холодильнике в пластиковом пакете или контейнере.
- Мясо – храните мясо в оригинальной упаковке, если она герметична. При необходимости заверните мясо в пищевую пленку. Вареное мясо всегда следует хранить на полке над сырым мясом, чтобы избежать бактериального переноса.
- Бутылки с молоком должны быть с крышкой и храниться на дверных полках.

ЭКСПЛУАТАЦИЯ ПРИБОРА

МОРОЗИЛЬНАЯ КАМЕРА

Морозильная камера предназначена для длительного хранения продуктов в замороженном состоянии, таких как мясо, овощи, мороженое и т.д.

- Не храните в морозильной камере легковоспламеняющиеся жидкости, эфирные масла, жидкие газы, клей.
- Не храните в морозильнике лекарственные препараты и реактивы, требующие определенной температуры хранения.

Вес продуктов, хранимых в ящике морозильного отделения, не должен превышать 10 кг.

Внимание!



Никогда не размещайте газированные, шипучие напитки в морозильной камере на долгое время, так как это может привести к росту давления в емкости, и, как следствие, взрыву самой емкости и повреждению прибора.

СОВЕТЫ ПО ЗАМОРАЖИВАНИЮ И ХРАНЕНИЮ ПРОДУКТОВ

- Для замораживания свежих продуктов рекомендуется делить их на небольшие порции или части, это позволит им быстро и полностью замораживаться, а также быстро порционно размораживаться. Каждую порцию рекомендуется использовать за один раз. Не замораживайте повторно ранее размороженные продукты. Это может вызвать проблемы со здоровьем, такие как пищевое отравление.
- Рекомендуется указывать даты на продуктах, чтобы отслеживать время хранения.
- Соблюдайте рекомендации по хранению продуктов, указанные на упаковке производителем.
- Храните продукты в герметичной (воздухонепроницаемой) алюминиевой упаковке или полиэтиленовой пищевой пленке. Это уменьшит испарение влаги.
- Не позволяйте свежим незамороженным продуктам касаться уже замороженных продуктов, чтобы избежать нагрева (повышения температуры) последних.
- Оставляйте место между хранящимися продуктами, так как в противном случае не будет поддерживаться равномерная циркуляция холодного воздуха, что приведет к нарушению процесса замораживания.
- Купленный замороженный продукт поместите в морозильник как можно быстрее.
- После помещения свежих продуктов в морозильную камеру обычно для их заморозки бывает достаточно 24 часов.
- При извлечении льда, замороженного в морозильной камере, не притрагивайтесь к нему, так как лед может вызвать обморожение.
- Не дотрагивайтесь до замороженных продуктов влажными руками!

ЭКСПЛУАТАЦИЯ ПРИБОРА

ВЫКЛЮЧЕНИЕ ПРИБОРА

При выключении холодильника на продолжительный срок, необходимо выполнить следующие действия:

- Отключите прибор от сети.
- Извлеките все продукты из холодильной и морозильной камеры.
- Тщательно протрите или вымойте при необходимости холодильник изнутри.
- Зафиксируйте двери в полуоткрытом состоянии, чтобы не препятствовать циркуляции воздуха и избежать появления неприятного запаха.

ЭКСПЛУАТАЦИЯ ПРИБОРА

СОВЕТЫ ПО ЭНЕРГОСБЕРЕЖЕНИЮ

Для экономии электроэнергии следуйте следующим рекомендациям:

- Не открывайте часто и не держите двери холодильной и морозильной камеры подолгу открытыми.
- Не размещайте холодильник вблизи источников тепла (прямые солнечные лучи, плиты, радиаторы и т.д.).
- Не устанавливайте температуру ниже (холоднее), чем Вам необходимо.
- Не размещайте в холодильнике недавно приготовленные (теплые) продукты питания, так как температура внутри холодильника резко повышается, это приводит к более интенсивной работе компрессора, и, как следствие, повышению энергопотребления.
- Устанавливайте холодильник в хорошо вентилируемых помещениях.
- Размещение напитков и жидких продуктов рекомендуется только в закрытой таре, во избежание повышенного уровня влажности в холодильнике, из-за которого увеличивается время работы компрессора для охлаждения продуктов.
- Дверное уплотнение должно быть чистым и гибким. В случае износа прокладок необходимо обратиться в сервисный центр для их замены.

ЭКСПЛУАТАЦИЯ ПРИБОРА

ТЕХНОЛОГИЯ NOFROST



В данной модели холодильника-морозильника используется современная технология No Frost и в холодильной и в морозильной камере. Сухой и холодный воздух при помощи вентилятора однородно распределяется по холодильной и морозильной камере между полками одинаково с разных точек и равномерно охлаждает все продукты. К преимуществам системы «No Frost» можно отнести простоту в эксплуатации. В процессе работы прибора, на внутренних поверхностях не образовывается иней. Вам не придется вручную размораживать холодильную и морозильную камеры, так как размораживание происходит в автоматическом режиме.

Обратите внимание: если Вы регулярно обнаруживаете сильное накопление инея или воду внутри морозильной камеры, то вполне вероятно, что дверь закрывается не герметично. Это может происходить из-за дефектного уплотнения двери или из-за неправильно прикрепленной или чрезмерно тяжелой декоративной двери.

УХОД И ОБСЛУЖИВАНИЕ

ЧИСТКА ПРИБОРА

Для поддержания хорошего внешнего вида холодильника, необходимо проводить его регулярную очистку.



Перед началом чистки убедитесь, что холодильник отключен от электрической сети.

- Внутренние поверхности можно протереть мягкой тканью или губкой с теплой мыльной водой.
- Снимите и очистите каждую деталь в отдельности мыльной водой. Обратите внимание, что детали нельзя мыть в посудомоечной машине.
- Не используйте для очистки воспламеняющиеся взрывоопасные или вызывающие коррозию материалы, такие как растворитель, газ или кислота.
- Для очистки стеклянных полок используйте неабразивные средства на водной основе.
- После мытья холодильника протрите его насухо и дайте холодильнику постоять некоторое время с открытыми дверьми.

Позаботьтесь, чтобы дверные уплотнители всегда были чистыми. Липкие продукты питания и напитки, касаясь уплотнителя, могут вызывать прилипание уплотнителя к дверной рамке холодильника и повреждение материала уплотнителя при открытии двери. Протирайте материал уплотнителя мягким моющим средством и теплой водой, затем вытирайте насухо.



Обратите внимание, что включать холодильник в сеть следует только после того, как дверные уплотнители полностью высохли.

УХОД И ОБСЛУЖИВАНИЕ

УСТРАНЕНИЕ НЕПОЛАДОК

Если у Вас возникли проблемы с холодильником или Вы обеспокоены тем, что холодильник работает неправильно, Вы можете выполнить несколько простых операций, прежде чем обращаться в сервисный центр.



Внимание! Не пытайтесь ни при каких обстоятельствах самостоятельно ремонтировать холодильник. Ремонт, выполненный неопытными людьми, может привести к травмам или серьезным неисправностям.

Этот прибор должен обслуживаться квалифицированным специалистом авторизованного сервисного центра. Должны использоваться только оригинальные запасные части.

Если Вы не смогли устранить проблему, выполнив нижеуказанные действия, обратитесь в сервисный центр.

Проблема	Возможные причины
Устройство не работает.	Убедитесь в том, что кабель питания подключен к розетке должным образом. Температура окружающей среды слишком низкая. Попробуйте установить температуру ниже (холоднее). Это является нормой, если морозильная камера не работает в течение короткого времени после того, как холодильник включен.
Неприятные запахи в холодильнике.	Необходимо произвести чистку. Запахи могут исходить от продуктов, контейнеров, упаковок и т.д.

Проблема	Возможные причины
Шумы из холодильника.	<p>Следующие шумы являются нормой:</p> <ul style="list-style-type: none"> • Шум работы компрессора. • Шум циркуляции воздуха во время работы небольшого вентилятора в морозильной камере или других частях холодильника. • Булькающий звук похожий на кипение воды. • Потрескивание во время автоматического размораживания. • Щелчки перед стартом работы компрессора.
Мотор, работающий безостановочно.	<p>В следующих случаях шум работающего мотора является нормой:</p> <ul style="list-style-type: none"> • Температура установлена ниже необходимой. • Большой объем теплых продуктов был недавно помещен в холодильник. • Температура окружающей среды очень высока. • Двери открыты продолжительное время, либо часто открываются. • Первое включение холодильника либо включение после длительного перерыва.
Слой инея наблюдается внутри холодильника.	Убедитесь, что продукты не препятствуют циркуляции воздуха. Проконтролируйте, чтобы дверь была плотно закрыта.
Температура внутри холодильника повышена.	Двери были оставлены открытыми, либо что-то мешает дверям закрыться. Холодильник установлен без соблюдения необходимой дистанции от стен, электроприборов и т.д.

Проблема	Возможные причины
Температура внутри камеры слишком низкая.	Повысьте температуру с помощью кнопок на панели управления.
Дверцы прибора закрываются с трудом.	Проверьте угол наклона холодильника. Фронтальная часть холодильника должна быть не более чем на 10-15 мм выше задней, для того, чтобы дверь возвращалась в закрытое положение.
Не работает освещение внутри холодильной камеры.	<ul style="list-style-type: none">• LED-лампочка повреждена. Произведите замену.• Система управления отключила освещение, так как дверь была открыта в течение долгого времени. Снова закройте и откройте дверь для активации освещения.

ЗАМЕНА LED ОСВЕЩЕНИЯ

В холодильной камере установлено LED освещение. В случае отсутствия света при открывании двери, проверьте наличие электропитания.



Не производите самостоятельную замену лампы!

Если лампа повреждена, свяжитесь со специалистом авторизованного сервисного центра.

УХОД И ОБСЛУЖИВАНИЕ

ИНФОРМАЦИЯ О ТРАНСПОРТИРОВКЕ

- Храните оригинальную упаковку.
- Перевозите в оригинальной упаковке, придерживайтесь требований указательных знаков по транспортировке, имеющихся на упаковке.
- Если оригинальная упаковка отсутствует, то примите меры, чтобы уберечь Ваш прибор от внешних ударов. Не кладите на него тяжести.
- При транспортировке холодильника держите или ставьте его вертикально к полу. Передвигая холодильник, не наклоняйте его более чем на 45° от вертикального положения. В случае транспортировки лежа, холодильник должен отстояться вертикально не менее 24 часов.

УТИЛИЗАЦИЯ

Упаковка изготовлена из экологически чистых материалов, которые можно без ущерба для окружающей среды подвергать переработке, складировать на специальных полигонах для хранения отходов и утилизировать. Упаковочные материалы имеют соответствующую маркировку. Символ на изделии или его упаковке указывает, что оно не подлежит утилизации в качестве бытовых отходов. Изделие следует сдать в соответствующий пункт приема электронного и электрооборудования для последующей утилизации. Соблюдая правила утилизации изделия, вы сможете предотвратить причинение ущерба окружающей среде и здоровью людей, который возможен вследствие неподобающего обращения с подобными отходами. За более подробной информацией об утилизации изделия просьба обращаться к местным властям, в службу по вывозу и утилизации отходов или в магазин, в котором вы приобрели изделие.



УХОД И ОБСЛУЖИВАНИЕ

СЕРВИСНОЕ ОБСЛУЖИВАНИЕ ПОСЛЕ ПРОДАЖИ

Просим вас придерживаться следующих мер:

1. При покупке товара требуйте, чтобы продавец поставил свою отметку в гарантийном талоне.
2. Используйте свое изделие в соответствии с инструкциями по эксплуатации.
3. Если у Вас возникнут вопросы по изделию, Вы можете обратиться в пункты обслуживания по адресам, указанных в Вашем гарантийном талоне.
4. По окончании сервисных работ, не забудьте потребовать у сервисного специалиста отметку в гарантийном талоне.
5. Официальный срок службы изделия составляет 10 лет. Учитывая надежность и высокое качество, фактический срок службы может быть существенно выше официального.
6. Гарантийный срок указан в гарантийном талоне, который вложен с инструкцией по эксплуатации.

На всю электротехническую продукцию MAUNFELD распространяется действие Технического Регламента Таможенного Союза :

ТР ТС 004/2011 – «О безопасности низковольтного оборудования».

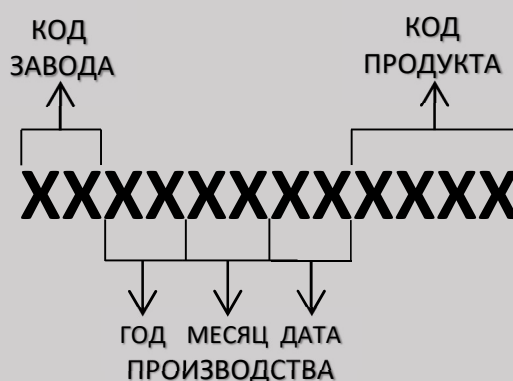
ТР ТС 020/2011 – «Электромагнитная совместимость технических средств».

ТР ЕАЭС 037/2016 – «Об ограничении применения опасных веществ в изделиях электротехники и радиоэлектроники».

ИНФОРМАЦИЯ ОТ ПРОИЗВОДИТЕЛЯ

Каждое изделие MAUNFELD имеет уникальный серийный номер. Серийный номер указан на бирке, расположенной на боковой стенке внутри прибора. Дата производства изделия указана в серийном номере.

Серийный номер состоит из букв и цифр:
Пример:



Торговая марка

MAUNFELD

Тип продукции

Холодильник-морозильник

Модель

MBF212NFW2

Изготовитель

QINGDAO XINXING HOUSEHOLD APPLIANCE CO. LTD. Адрес: No.7 Road, Beian Office, Jimo, Qingdao, China, Китай

Уполномоченное изготовителем лицо - импортер на территории Российской Федерации

ООО «МАУНФЕЛД РУС»
123182, г. Москва, ул. Щукинская, д. 2, эт. 1, пом. 170, каб. 1
www.maunfeld.ru
info@maunfeld.ru
Тел.+ 7 (495) 380 - 19 - 82

Импортер на территории Республики Беларусь

ООО «МАУНФЕЛД БАЙ»
РБ, Минская обл., Минский р-н, Щомыслицкий с/с, район д. Антонишки, д.92, корп.1, пом.4.
www.maunfeld.by
info@maunfeld.by
Тел. +375 17 317-35-35



По всем вопросам технического обслуживания, приобретения аксессуаров, а также по вопросам, связанным с региональным сервисным обслуживанием техники MAUNFELD просим вас обращаться в ближайшую авторизованную сервисную службу. Наши специалисты помогут вам в кратчайшие сроки. Список сервисных центров смотрите на сайте:

www.maunfeld.ru

Производитель оставляет за собой право без предварительного уведомления покупателя вносить изменения в конструкцию и комплектацию изделия, а также в инструкцию по эксплуатации.